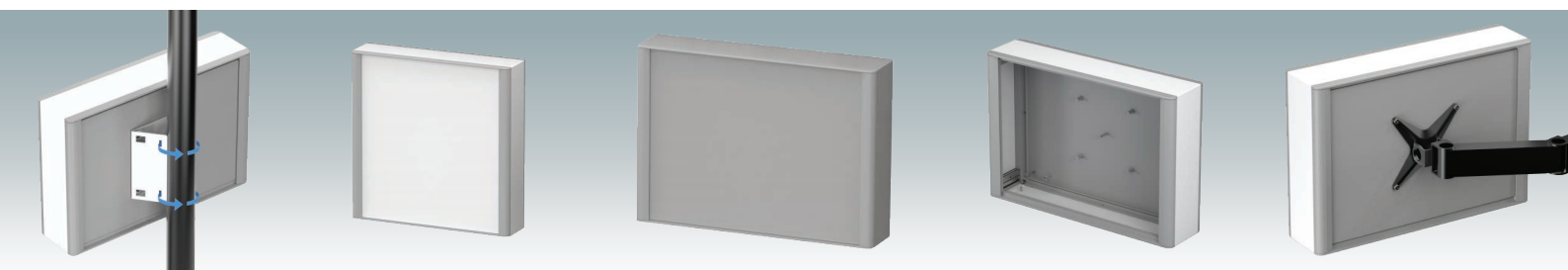
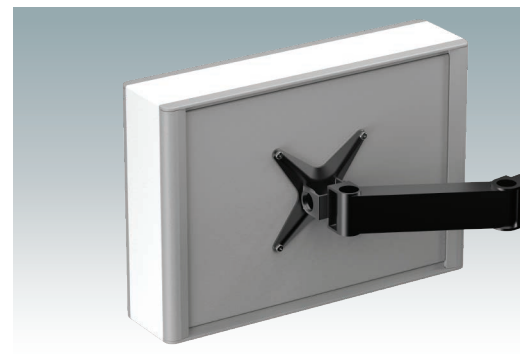
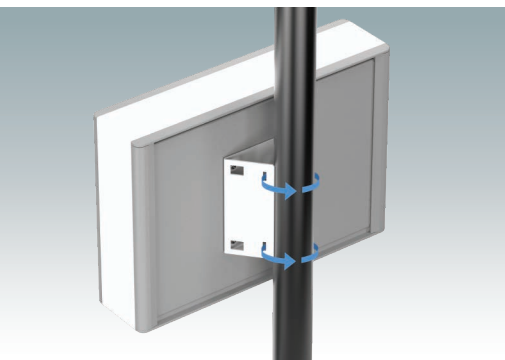
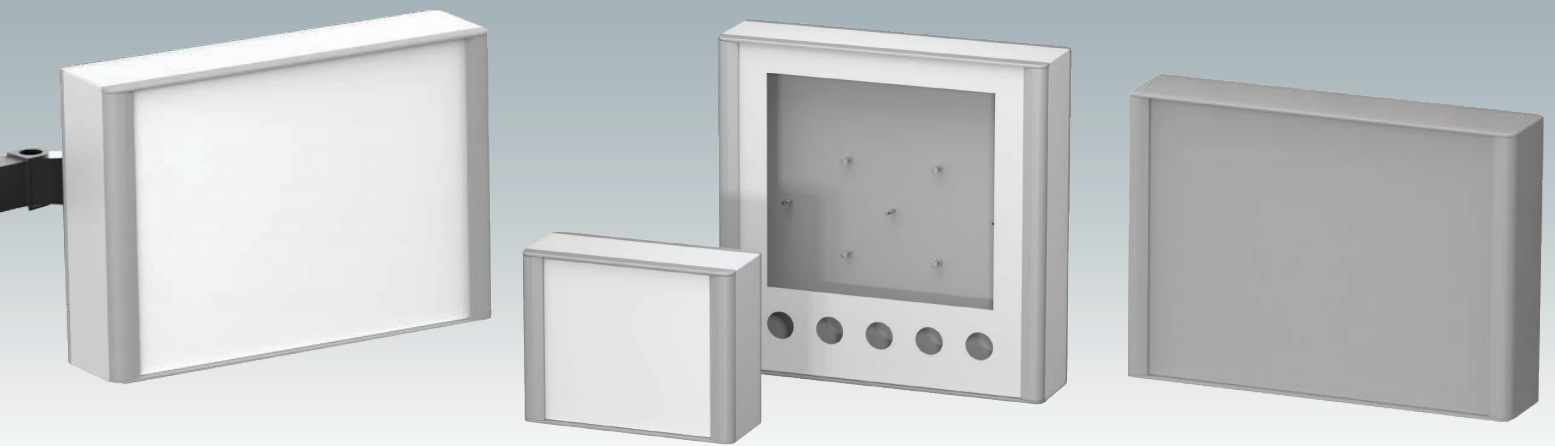


NOVEDAD !

TECHNOMET-CONTROL

Cajas con montaje VESA para electrónica de control





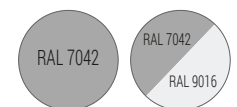
Cajas metálicas modernas y versátiles con montaje VESA para electrónica de control

Cajas de aluminio desarrolladas para la instalación de displays estándar, paneles PC, HMI (Siemens, Beckhoff, B&R,...) y pantallas táctiles de varios tamaños. Diseño cohesivo en cuatro tamaños estándar con un perfil delgado de solo 95 mm de profundidad. Específicamente adecuado para pantallas TP de Siemens, tamaños de pantalla KTP400 a TP1200*. Montaje estándar VESA MIS-D 100 en la parte trasera para un brazo de control, soporte de pared, etc. Los biselados delanteros y traseros encajan al ras del cuerpo de la caja para una apariencia suave. Opciones de montaje interno estándar: pilares de PCB M3 en el panel posterior, orificios M3 y railes guía en las extrusiones del conjunto para sujetar placas internas. Los embellecedores a presión en los biselados delantero/trasero ocultan todos los tornillos de montaje. Panel inferior extraíble en la parte inferior con espacio para entrada de cables. Todos los paneles de la caja equipados con pilares roscados M4 para conexiones a tierra. Paneles frontales anodizados y pintados (disponibles como accesorios): empotrados en los biselados para proteger pantallas, teclados, etc. Montaje directo en pared/máquina (con kit de accesorios). Soporte de montaje en poste, accesorio para postes de $\varnothing 50$ mm o más. Kit de placa de montaje interna accesoria. Solicite su propia versión totalmente personalizada.

*En nuestra página web encontrará las instrucciones de montaje para la serie TP de Siemens.

Colores estándar

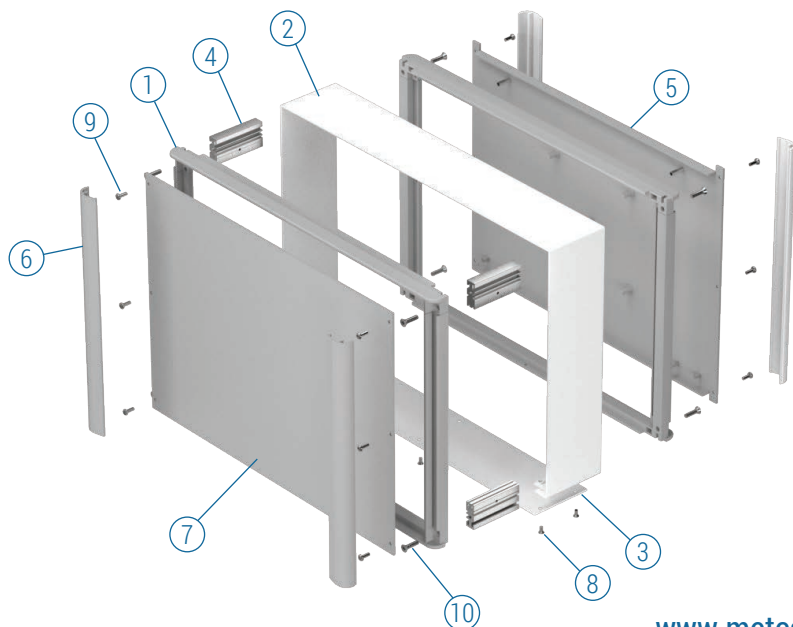
Traffic white RAL 9016.
Traffic grey A RAL 7042.

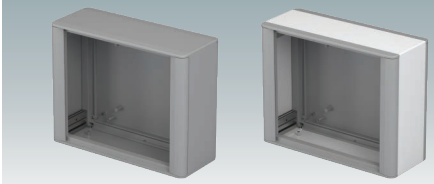
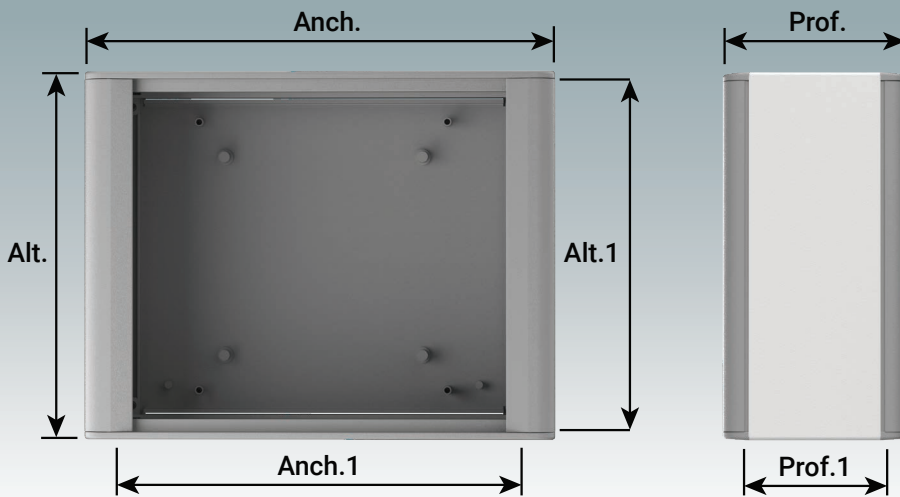


Suministro

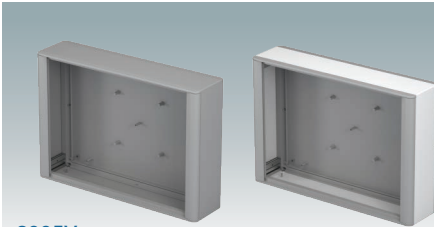
- ① Bisel (x2)
- ② Cubierta superior
- ③ Base
- ④ Extrusión de ensamblaje
- ⑤ (x4)
- ⑥ Panel trasero
- ⑦ Embellecedor (x4)
- ⑧ Panel frontal*
- ⑨ M3 x 6 mm
- ⑩ M3 x 8 mm

*Accesorios
Se suministra montado.





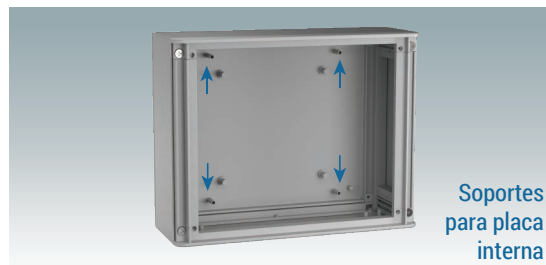
C218V



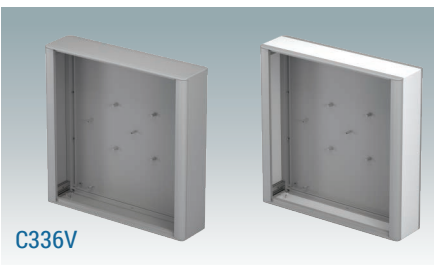
C325V



Base extraíble



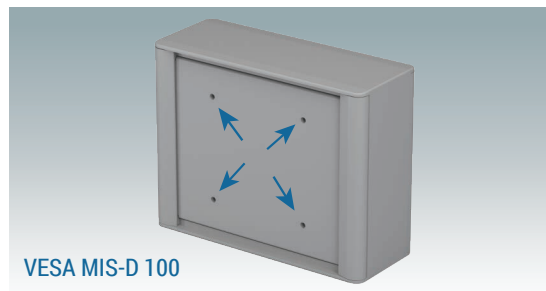
Soportes para placa interna



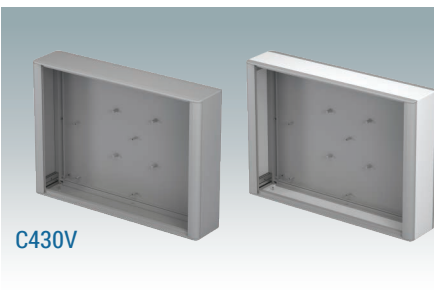
C336V



M4



VESA MIS-D 100

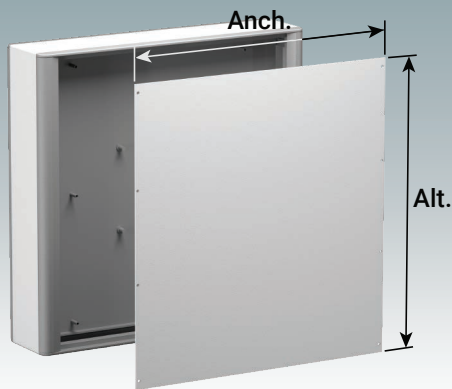


C430V

TECHNOMET-CONTROL

Referencia	Color	Versión	Anch.	Alt.	Prof.	Prof.1	Anch.1 Panel frontal	Alt.1 Panel frontal	PCB Anch.1 (max.)	PCB Alt.1 (max.)
M70 23 002	RAL 7042	C218V	230	180	95	79	202	170,8	181	155
M70 23 006	RAL 7042/9016	C218V	230	180	95	79	202	170,8	181	155
M70 36 102	RAL 7042	C325V	360	250	95	79	332	240,8	311	225
M70 36 106	RAL 7042/9016	C325V	360	250	95	79	332	240,8	311	225
M70 36 402	RAL 7042	C336V	360	360	95	79	332	350,8	311	335
M70 36 406	RAL 7042/9016	C336V	360	360	95	79	332	350,8	311	335
M70 42 202	RAL 7042	C430V	420	300	95	79	392	290,8	371	275
M70 42 206	RAL 7042/9016	C430V	420	300	95	79	392	290,8	371	275

En nuestra página web encontrará información técnica completa en 2D y modelos en 3D.



Panel frontal

Material:

Aluminio 2 mm

Suministro:

Panel frontal (fijaciones incluidas con la caja)

Acabado:

Anodizado o lacado (traffic white RAL 9016 o traffic gray A RAL 7042)

Referencia	Color	Para versión	Anch.	Alt.
M70 00 700	Anodizado	C218V	202	170,8
M70 00 720	RAL 9016	C218V	202	170,8
M70 00 740	RAL 7042	C218V	202	170,8
M70 00 702	Anodizado	C325V	332	240,8
M70 00 722	RAL 9016	C325V	332	240,8
M70 00 742	RAL 7042	C325V	332	240,8
M70 00 704	Anodizado	C336V	332	350,8
M70 00 724	RAL 9016	C336V	332	350,8
M70 00 744	RAL 7042	C336V	332	350,8
M70 00 706	Anodizado	C430V	392	290,8
M70 00 726	RAL 9016	C430V	392	290,8
M70 00 746	RAL 7042	C430V	392	290,8

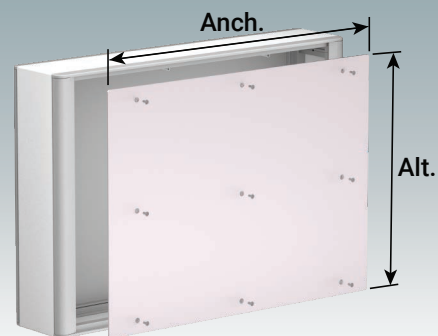
Kit de placa de montaje interna

Material:

Aluminio sin tratar de 1,5 mm

Suministro:

Placa de montaje y tornillos de fijación



Referencia	Para versión	Anch.	Alt.
M70 00 940	C218V	181	155
M70 00 942	C325V	311	225
M70 00 944	C336V	311	335
M70 00 946	C430V	371	275

Kit de montaje para poste/mástil

Soporte de montaje para fijar la caja a un poste de $\varnothing 50$ mm o mayor (correas de montaje no incluidas). Encaja en los orificios de montaje VESA de la placa posterior.

Material:

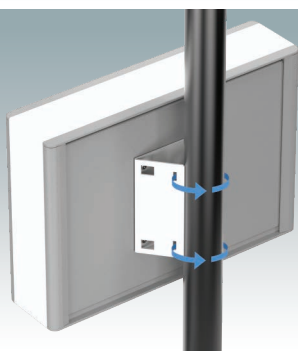
Acero CR4 de 2 mm

Acabado:

Lacado (traffic white RAL 9016)

Suministro:

Soporte y tornillos de fijación



Referencia	Para versión	Anch.	Alt.
M70 00 920	Todas las versiones	119,7	125

Kit de montaje en pared

Matériau :

Acero CR4 de 1,5 mm

Suministro:

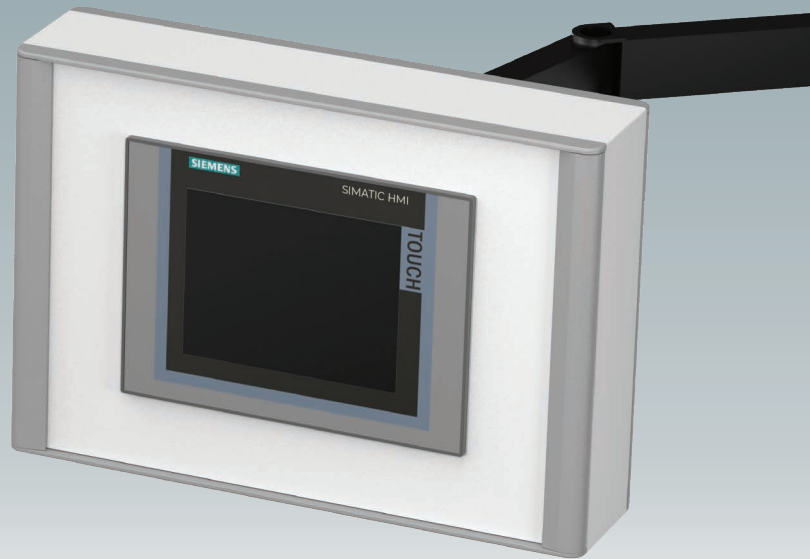
Placa de pared, soporte de caja (x2) y tornillos de fijación

Acabado:

Lacado (traffic white RAL 9016)



Referencia	Modelo	Para versión
M70 00 900	S	C218V
M70 00 905	L	C325V, C336V, C430V



Solicite su versión personalizada.

Podemos suministrar las cajas TECHNOMET-CONTROL completamente personalizadas según tus especificaciones técnicas individuales.

Todas las dimensiones externas –altura, ancho y profundidad– pueden modificarse para asegurar que sus ensamblajes de PCB y equipo encajen exactamente.

Las cajas y paneles frontales pueden ser mecanizados con agujeros y recortes para instalar pantallas, teclados, paneles táctiles HMI, botones de control y conexiones.

Otros servicios incluyen la adición de insertos; colores y acabados personalizados; impresión digital y serigrafía y grabado.

Disponer de un sistema de fabricación flexible nos permite ofrecer precios competitivos incluso para pequeñas cantidades. No dude en pedirnos presupuesto.

Nuestro equipo de ventas estará encantado de discutir sus requisitos y ayudarle a diseñar sus cajas TECHNOMET-CONTROL exactamente como las necesita.



METcase™

FABRICANTE

Metcase Enclosures
A division of:
OKW Enclosures Ltd.
15 Brunel Way
Segensworth East
Fareham, Hampshire
PO15 5TX
United Kingdom

Telephone: +44 (0) 1489 583858
Email: sales@metcase.co.uk
Website: www.metcase.co.uk

© OKW Enclosures Ltd. All rights reserved
Catalogue Edition 1 – May 2024.
This catalogue will be valid until 31/12/2027.
Subject to technical modifications without notice.
Typographical and other errors do not justify any
claim for damages.
Digital Version: 05/2024e

Presentado por:



SPAIN
CENVALSA (CENVAL, S.L.)

C/ Ulises, 104
CP: 28043 Madrid (Madrid)
Tel: [+34] 917 216 010

Av. Carrilet 209
CP: 08907 Hospitalet de Llobregat (Barcelona)
Tel: [+34] 932 600 271

Email : sismecanic@cenval.es



USA | CANADA | MEXICO
OKW Enclosures, Inc.

3000 Old Pond Road,
Bridgeville, PA 15017
Phone: (412) 220 9244
Toll Free: (800) 965 9872
Email: sales@metcaseusa.com
Website: www.metcaseusa.com

www.metcase.com