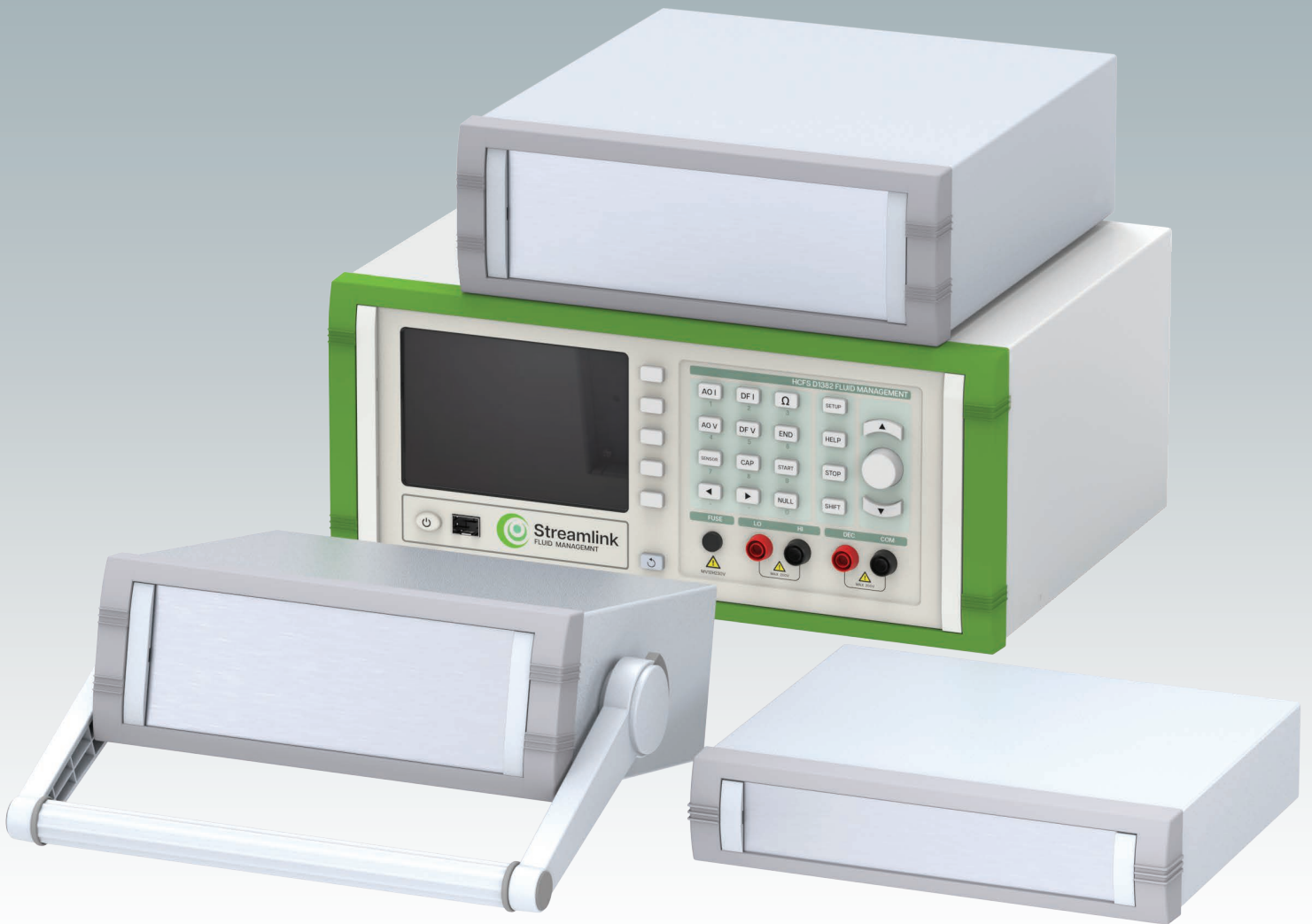


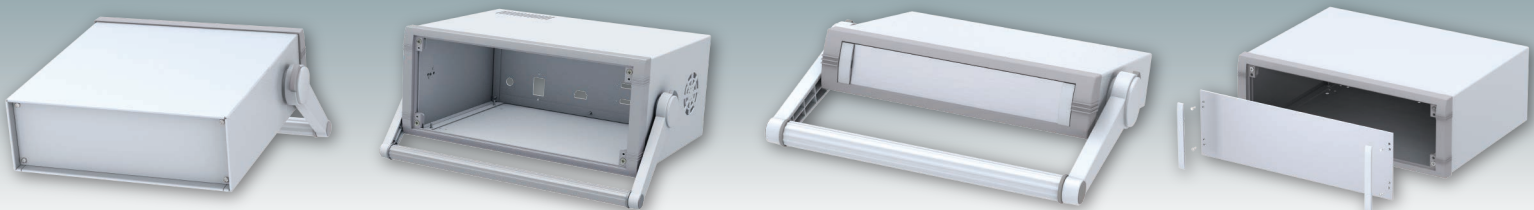
MET case™

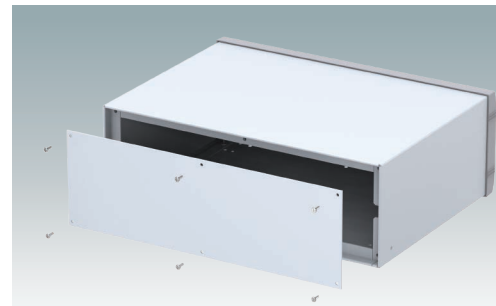
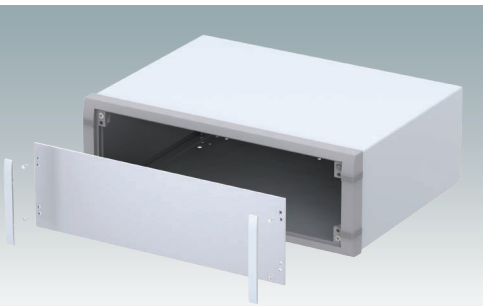
Cajas para electrónica



UNIMET

Cajas de diseño
para instrumentación



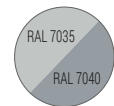


Cajas de sobremesa y portátiles de diseño UNIMET

Cajas modernas y versátiles para instrumentos electrónicos. Diseño robusto y atractivo de aluminio en seis tamaños estándar. Con o sin asa de soporte basculante. Bisel frontal de fundición ensamblado a presión al cuerpo de la caja de aluminio. Panel trasero desmontable. Orificios de montaje en la base para placas de circuito impreso, chasis, etc. Incluye cuatro pies de goma antideslizantes. Solicite su propia versión totalmente personalizada.

Colores estándar

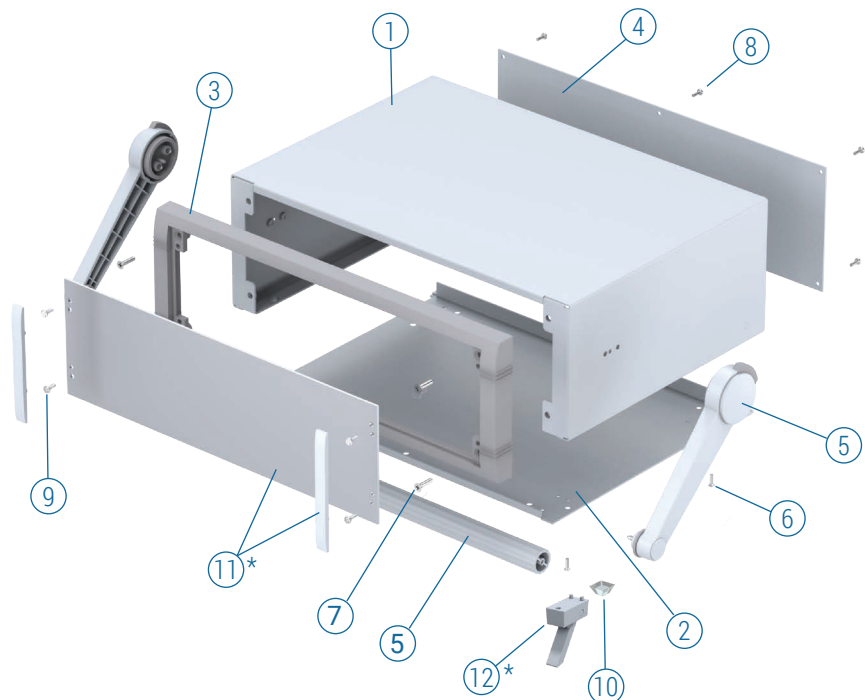
Light grey RAL 7035.
Window grey RAL 7040.



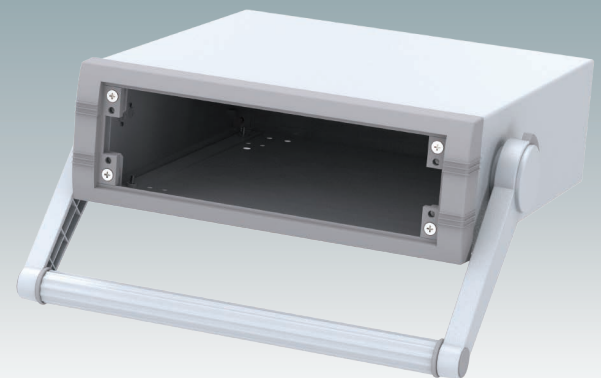
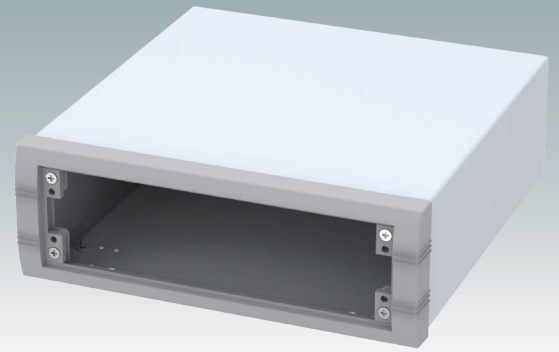
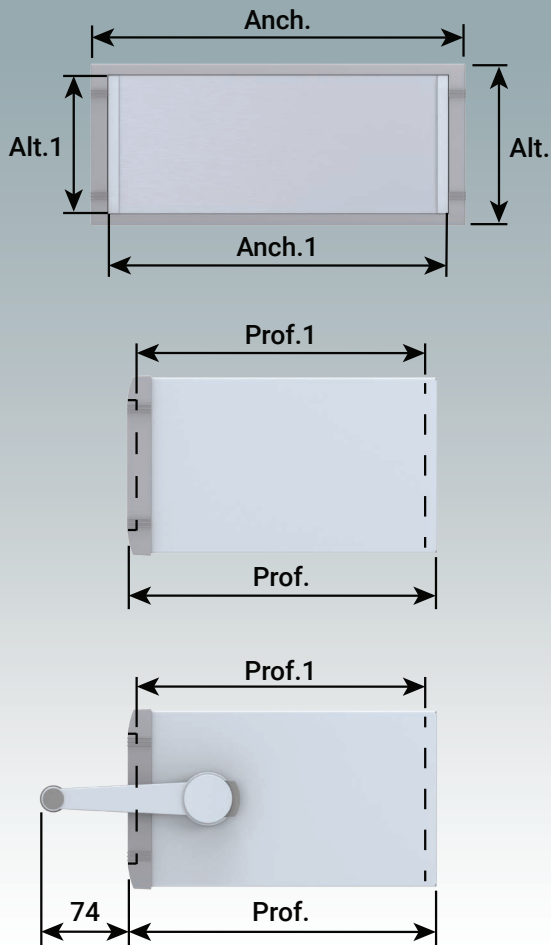
Suministro

- ① Cubierta superior
- ② Panel base
- ③ Bisel frontal
- ④ Panel trasero
- ⑤ Asa de soporte
- ⑥ M3 x 8 mm (x4)
- ⑦ M4 x 16 mm (x2/4)
- ⑧ M3 x 8 mm (x4/6)
- ⑨ M3 x 8 mm (x4)
- ⑩ Pie de goma (x4)
- ⑪ *Kit de panel frontal
- ⑫ *Pies ABS

*Accesorios



UNIMET



VERSIÓN H

SIN ASA DE SOPORTE

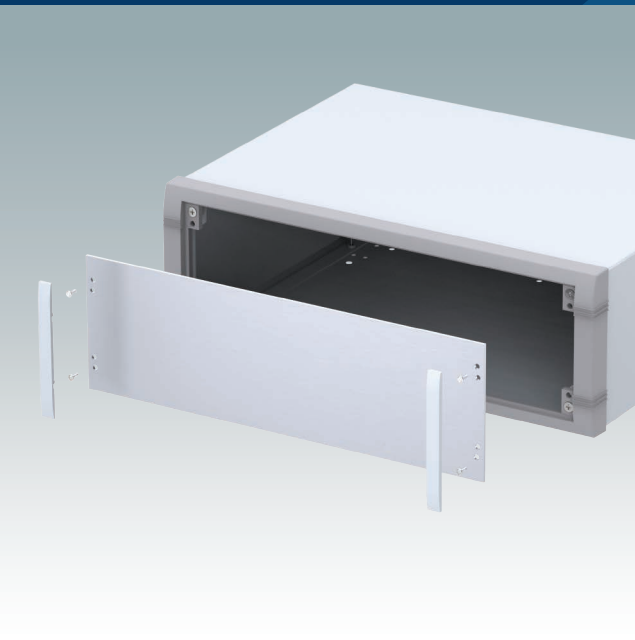
Referencia	Versión	Alt.	Anch.	Prof.	Prof. 1	Anch. 1 Panel frontal	Alt. 1 Panel frontal	PCB Anch. 1 (max.)	PCB Alt. 1 (max.)
M 56 23 005	1	50	230	190	171,8	199,5	33,6	175	161
M 56 23 105	2	85	230	190	171,8	199,5	65,1	175	161
M 56 25 105	3	85	250	260	242,2	219,5	65,1	195	231
M 56 35 205	4	120	350	260	242,2	319,5	100,1	295	231
M 56 25 305	5	150	250	260	242,2	219,5	130,1	195	231
M 56 35 305	6	150	350	260	242,2	319,5	130,1	295	231

CON ASA DE SOPORTE

Referencia	Versión	Alt.	Anch.	Prof.	Prof. 1	Anch. 1 Panel frontal	Alt. 1 Panel frontal	PCB Anch. 1 (max.)	PCB Alt. 1 (max.)
M 56 23 025	1H	50	230	190	171,8	199,5	33,6	175	161
M 56 23 125	2H	85	230	190	171,8	199,5	65,1	175	161
M 56 25 125	3H	85	250	260	242,2	219,5	65,1	195	231
M 56 35 225	4H	120	350	260	242,2	319,5	100,1	295	231
M 56 25 325	5H	150	250	260	242,2	219,5	130,1	195	231
M 56 35 325	6H	150	350	260	242,2	319,5	130,1	295	231

En nuestra página web encontrará información técnica completa en 2D y modelos en 3D.

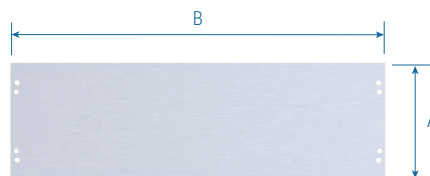
Para paneles frontales y accesorios, vea la página 4.



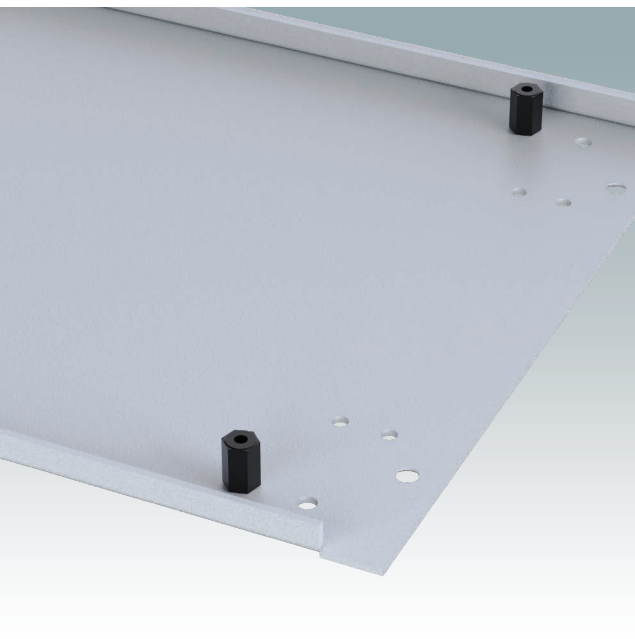
Kit de panel frontal

Suministro:

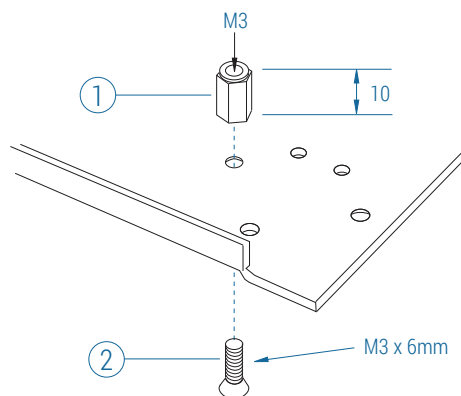
1 Panel (aluminio anodizado mate de 2 mm)
2 embellecedores (ABS, RAL 7035)



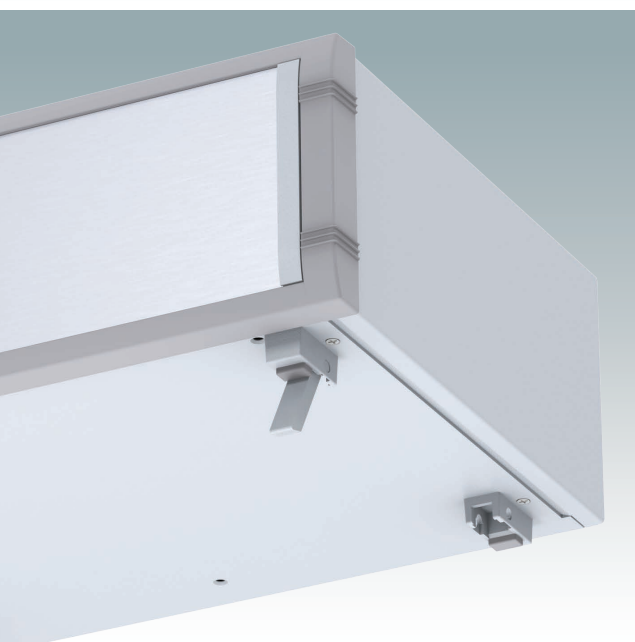
Referencia	Versión	A	B
M 57 00 607	1/1H	33,6	199,5
M 57 00 608	2/2H	65,1	199,5
M 57 00 613	3/3H	65,1	219,5
M 57 00 620	4/4H	100,1	319,5
M 57 00 616	5/5H	130,1	219,5
M 57 00 621	6/6H	130,1	319,5



Kit de montaje de placa interna



Referencia	Suministro
M 56 00 001	①+② x 10



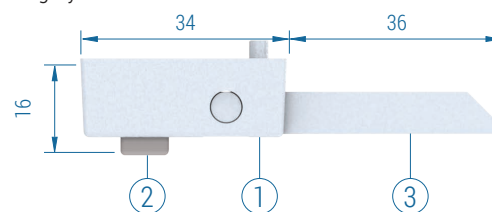
Pies de caja

Pies moldeados opcionales, para sustituir a los cuatro pies de goma estándar suministrados con las cajas. Se encajan en los orificios pretaladrados de los paneles base UNIMET mediante tornillos autorroscantes (incluidos).

Material:

Pies y patas: ABS, light grey RAL 7035.

Almohadillas antideslizantes: TPE, pebble grey RAL 7032.



Referencia	Versión	Suministro
M 56 00 015	Sin patas basculantes	①+② x 4
M 56 00 045	Con patas basculantes	①+② x 4 + ③ x 2



Solicite su versión personalizada

Podemos suministrar las cajas UNIMET completamente personalizadas según sus especificaciones técnicas individuales.

Todas las dimensiones externas –altura, anchura y profundidad– pueden modificarse para asegurar que sus ensamblajes de PCB y equipo encajen exactamente.

Las cajas y paneles frontales pueden ser mecanizados para instalar pantallas, teclados, paneles táctiles HMI, botones de control y conexiones.

Otros servicios incluyen el montaje de insertos; colores y acabados personalizados; impresión digital y serigrafía y grabado.

Disponer de un sistema de fabricación flexible nos permite ofrecer precios competitivos incluso para pequeñas cantidades. No dude en pedirnos presupuesto.

Nuestro equipo de ventas estará encantado de elaborar una oferta que cumpla con sus requisitos específicos y ayudarle a diseñar sus cajas UNIMET exactamente como las necesita.



METcase™

FABRICANTE

Metcase Enclosures
A division of:
OKW Enclosures Ltd.
15 Brunel Way
Segensworth East
Fareham, Hampshire
PO15 5TX
United Kingdom

Telephone: +44 (0) 1489 583858
Email: sales@metcase.co.uk
Website: www.metcase.co.uk

© OKW Enclosures Ltd. All rights reserved
Catalogue Edition 1 – September 2024.
This catalogue will be valid until 31/12/2027.
Subject to technical modifications without notice.
Typographical and other errors do not justify any
claim for damages.
Digital Version: 09/2024e

Presentado por:



SPAIN
CENVALSA (CENVAL, S.L.)

C/ Ulises, 104
CP: 28043 Madrid (Madrid)
Tel: [+34] 917 216 010

Av. Carrilet 209
CP: 08907 Hospitalet de Llobregat (Barcelona)
Tel: [+34] 932 600 271

Email : sismecanic@cenval.es



USA | CANADA | MEXICO
OKW Enclosures, Inc.

3000 Old Pond Road,
Bridgeville, PA 15017
Phone: (412) 220 9244
Toll Free: (800) 965 9872
Email: sales@metcaseusa.com
Website: www.metcaseusa.com

www.metcase.com