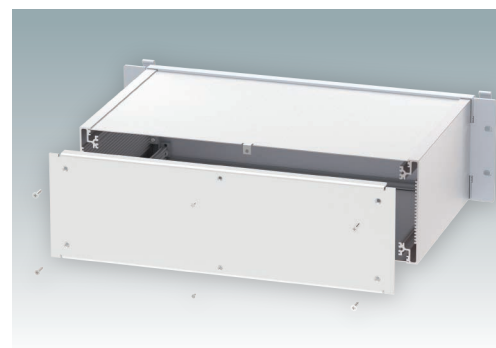
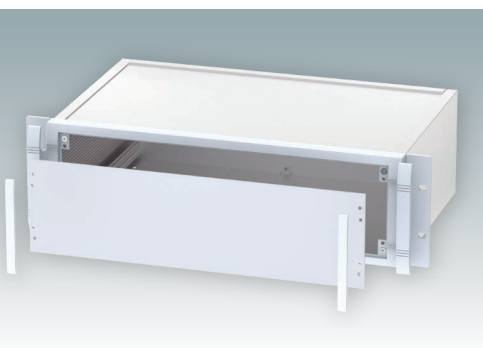




## METTEC 19"

Boitier rack  
DIN 41494 | IEC 60297-3





## Boitiers pour rack 19" avec panneau avant amovible

Gamme exclusive de boitiers pour rack 19" en aluminium. Conformes aux normes DIN 41494 et IEC 60297-3. Disponibles en hauteurs 2U et 3U, et trois profondeurs standards. Cadre frontal moulé sous pression, intégrant des poignées ergonomiques uniques. Corps de boitier robuste composé de plaques supérieure et inférieure, profilés latéraux extrudés avec guide-cartes et plaque arrière. Plaque avant (en accessoire) encastrée. Commandez votre version entièrement personnalisée.

## Coloris standards

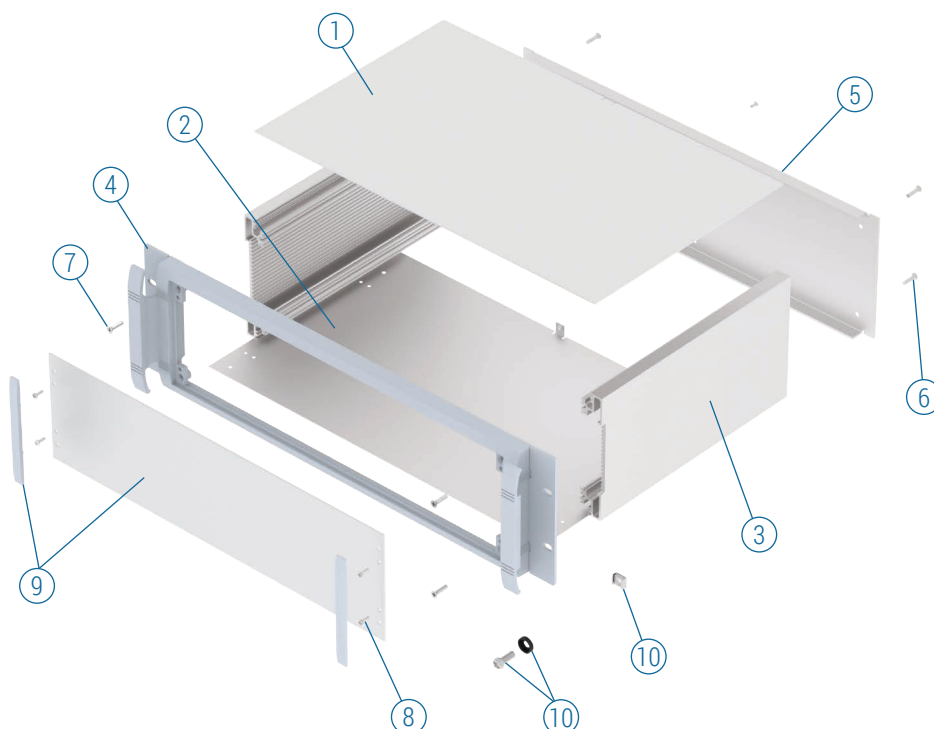
Gris clair RAL 7035 (cadre frontal 19")  
Iridite NCP (boitier)



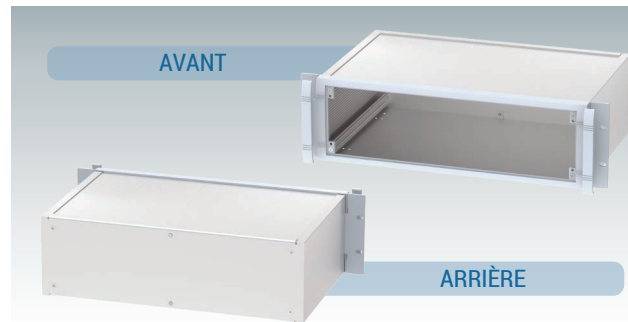
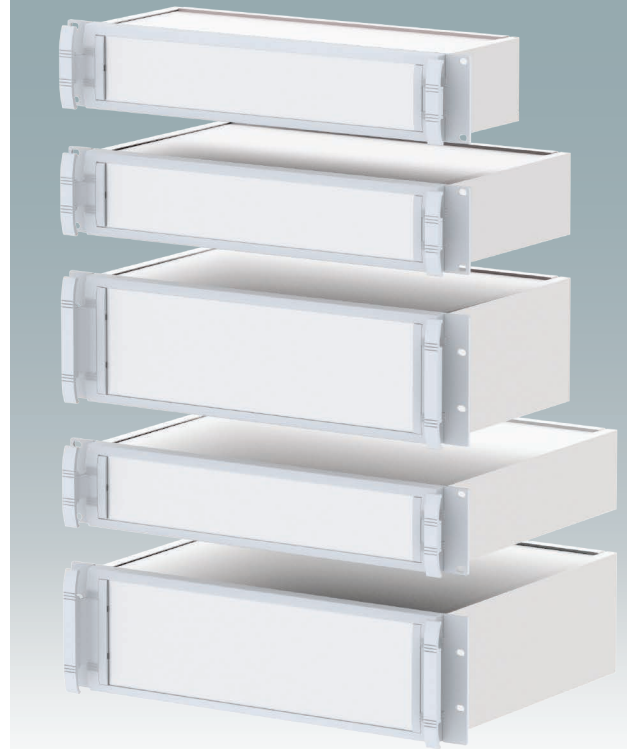
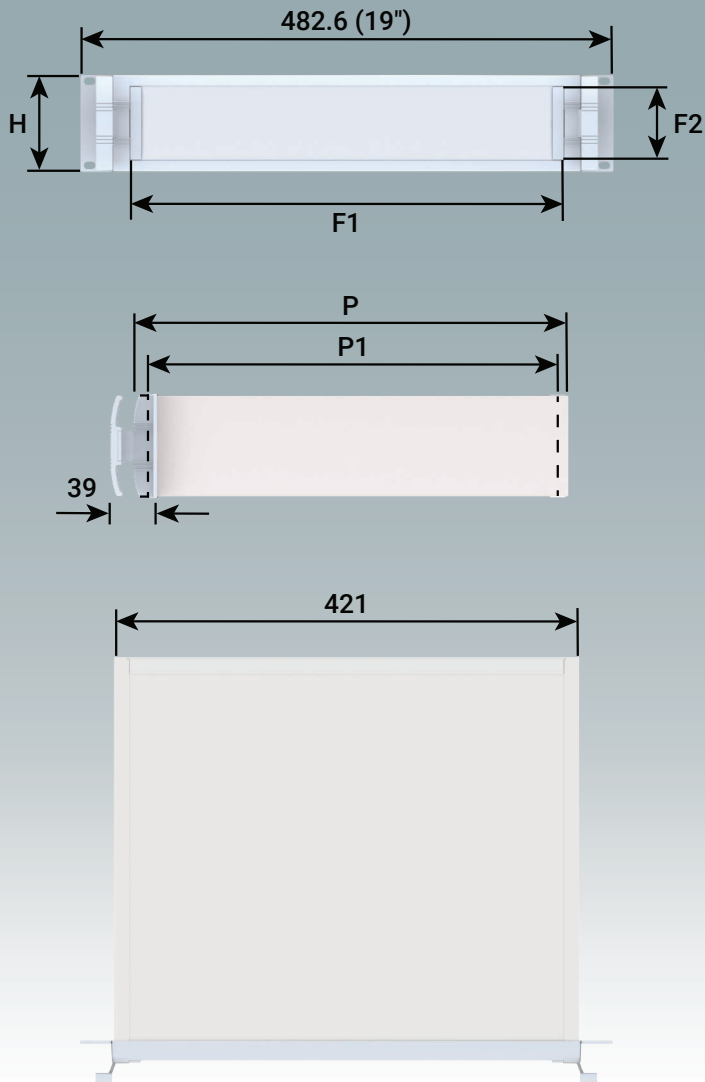
### Fourniture

- ① Plaque supérieure
- ② Plaque inférieure
- ③ Profilé latéral extrudé (x2)
- ④ Cadre frontal 19"
- ⑤ Plaque arrière
- ⑥ M4 x 16 mm (x4)
- ⑦ M4 x 16 mm (x4)
- ⑧ M3 x 8 mm (x4)
- ⑨ \*Kit de plaque avant
- ⑩ \*Kit de montage pour châssis 19"

\*accessoires



## METTEC 19"



Référence	H	P	P1	F1 Plaque avant	F2 Plaque avant
<b>M 59 20 015</b>	2U	167,5	158,8	392,5	67,1
<b>M 59 20 025</b>	2U	267,5	258,8	392,5	67,1
<b>M 59 20 035</b>	2U	367,5	358,8	392,5	67,1
<b>M 59 30 015</b>	3U	167,5	158,8	392,5	111
<b>M 59 30 025</b>	3U	267,5	258,8	392,5	111
<b>M 59 30 035</b>	3U	367,5	358,8	392,5	111

Pour obtenir les plans 2D complets et modèles 3D, veuillez consulter notre site Web.

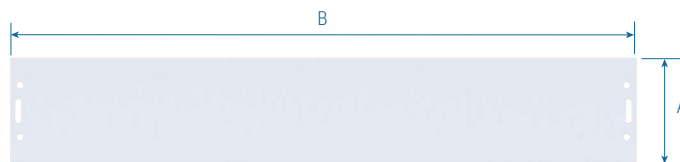
Pour les panneaux avant et les accessoires, voir page 4.



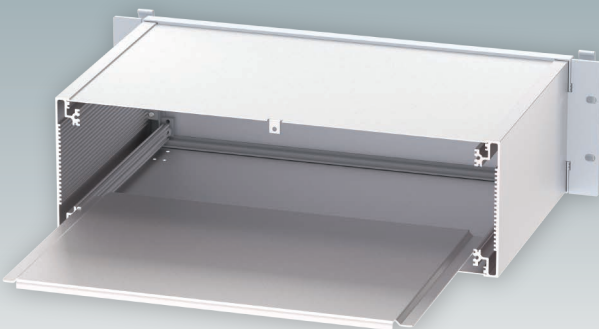
## Kit de plaque avant

### Fourniture :

1 plaque (2 mm Al, anodisé mat)  
2 caches-vis (ABS, RAL 7035)



Référence	Version	A	B
M 59 00 020	2U	67,1	392,5
M 59 00 030	3U	111,0	392,5



## Plaque support

### Fourniture :

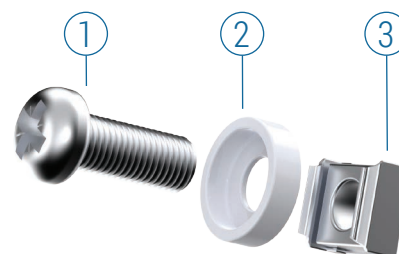
Plaque support (1,5 mm Al, fini naturel)



Référence	Version	A
M 59 00 201	167,5	149
M 59 00 202	267,5	249
M 59 00 203	367,5	349



## Kit de montage pour châssis 19"



Référence	Fourniture	Coloris
M 60 00 035	①+②+③ x 4	○ RAL 7035 ②
M 59 00 016	①+②+③ x 4	● RAL 9005 ②
M 59 00 018	①+②+③ x 4	● RAL 9005 ①②



## Commandez votre boîtier personnalisé

Nous proposons un service de personnalisation de nos boîtiers METTEC 19" selon vos spécifications techniques.

Les dimensions externes – largeur et profondeur – peuvent être modifiées afin de s'adapter à vos circuits imprimés et composants électroniques.

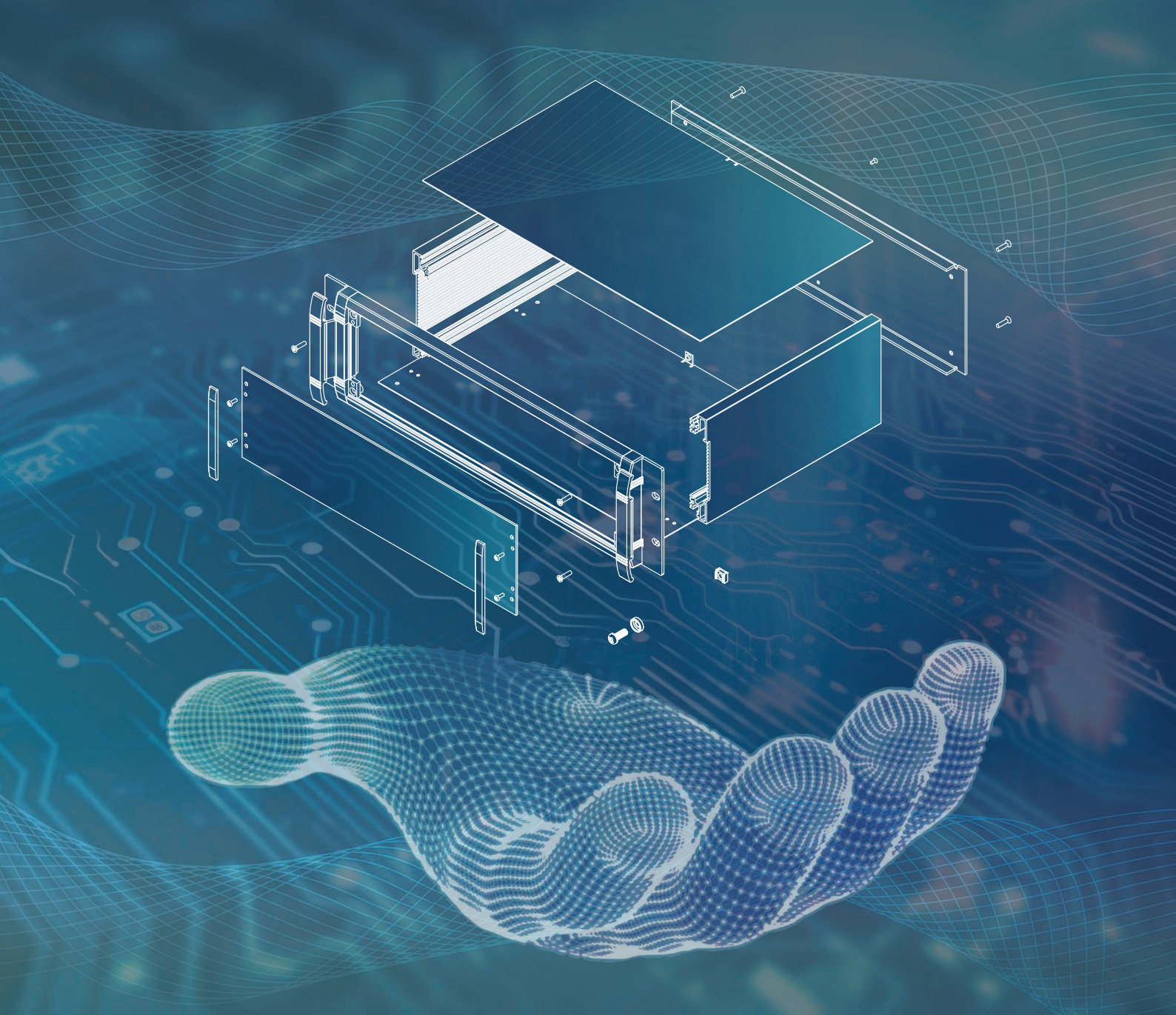
L'usinage des boîtiers et panneaux permet le montage d'écrans, de claviers, d'écrans tactiles IHM, de boutons de commande et de connectiques.

Nos prestations comportent également l'ajout d'inserts et de plots de fixation, des couleurs et finitions personnalisées, l'impression numérique, la sérigraphie et la gravure.

Notre système de fabrication flexible nous permet d'offrir des prix compétitifs même pour de petites quantités. N'hésitez pas à nous demander des devis.

Notre équipe commerciale se fera un plaisir de discuter de vos besoins et de vous assister dans la configuration de vos boîtiers METTEC 19".





# METcase™

## FABRICANT

Metcase Enclosures  
A division of:  
OKW Enclosures Ltd.  
15 Brunel Way  
Segensworth East  
Fareham, Hampshire  
PO15 5TX  
United Kingdom

Telephone: +44 (0) 1489 583858  
Email: [sales@metcase.co.uk](mailto:sales@metcase.co.uk)  
Website: [www.metcase.co.uk](http://www.metcase.co.uk)

© OKW Enclosures Ltd. All rights reserved  
Catalogue Edition 1.1 – March 2025.  
This catalogue will be valid until 31/12/2027.  
Subject to technical modifications without notice.  
Typographical and other errors do not justify any  
claim for damages.  
Digital Version: 03/2025e

## Représenté par :



**FRANCE**

**okatron sas**

24-28 avenue Graham Bell  
Espace Vinci - Le Renoir 19A  
77600 BUSSY SAINT GEORGES  
Tél : 01.60.17.76.30  
Email : [okatron@okatron.fr](mailto:okatron@okatron.fr)

[www.metcase.fr](http://www.metcase.fr)