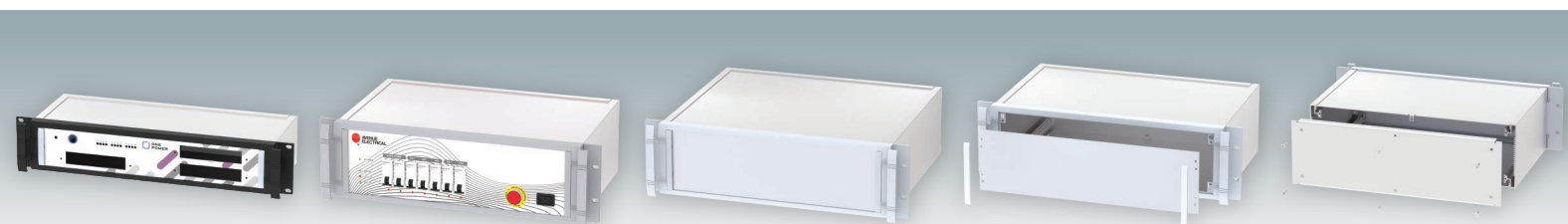
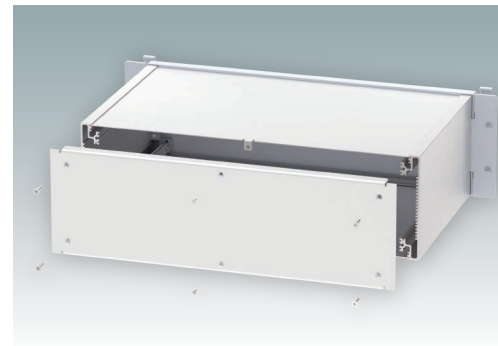
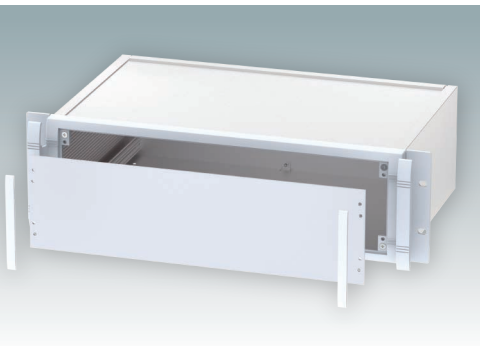




METTEC 19-Zoll

Gehäuse für die Rackmontage
DIN 41494 | IEC 60297-3





19-Zoll-Rackgehäuse mit abnehmbarer Frontplatte

Exklusives Sortiment von 19" Rack-Gehäusen aus Aluminium. Entspricht DIN 41494 und IEC 60297-3. Höhen: 2HE und 3HE indrei Standardtiefen. Attraktiver Druckguss-Frontrahmen mit eleganten „Komfortgriffen“ und Rack-Montagelaschen. Robuste Gehäusekorpus-Baugruppe mit flacher Deckund Bodenplatte, zwei Seitenprofilen und der Rückwand. Führungen innen für Leiterkarten und Trägerplatten. Vertieft in Rahmen liegende Frontplatte (Zubehör). Bestellen Sie Ihre eigene kundenspezifische Version.

Standardfarben

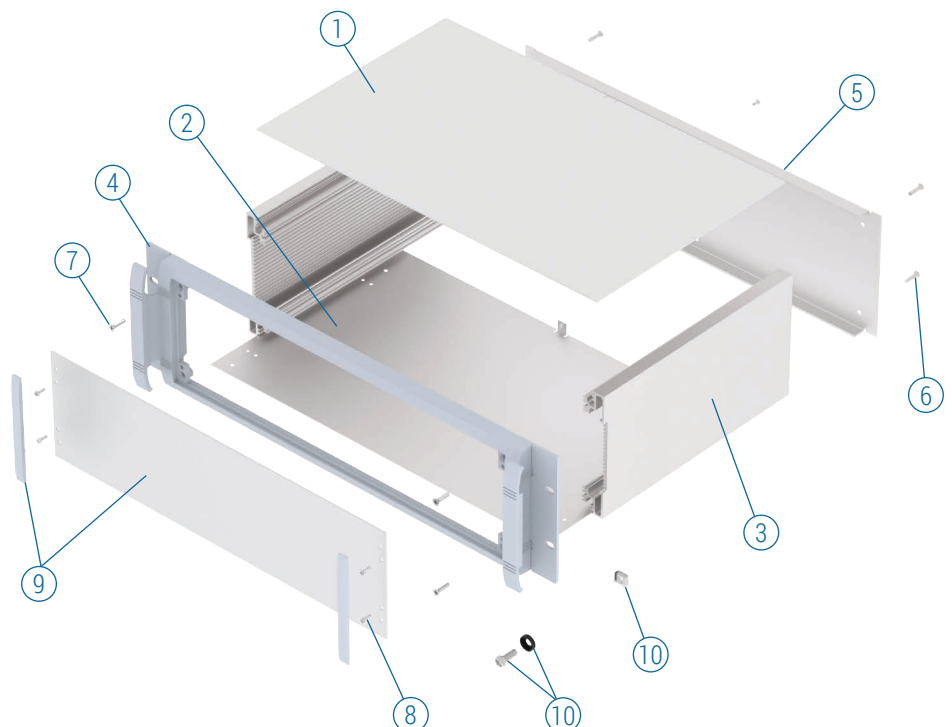
Lightgrau RAL 7035 (19" Frontrahmen)
Iridite NCP (Gehäuse)



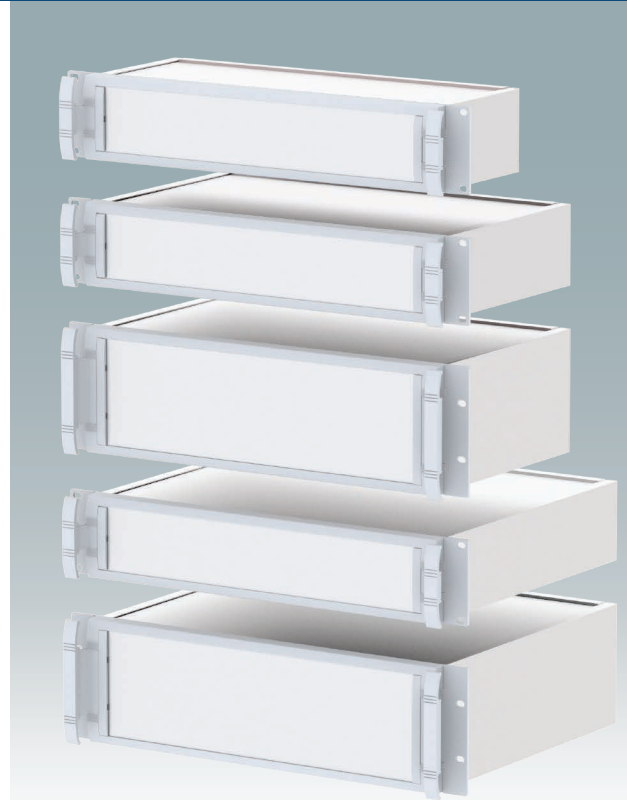
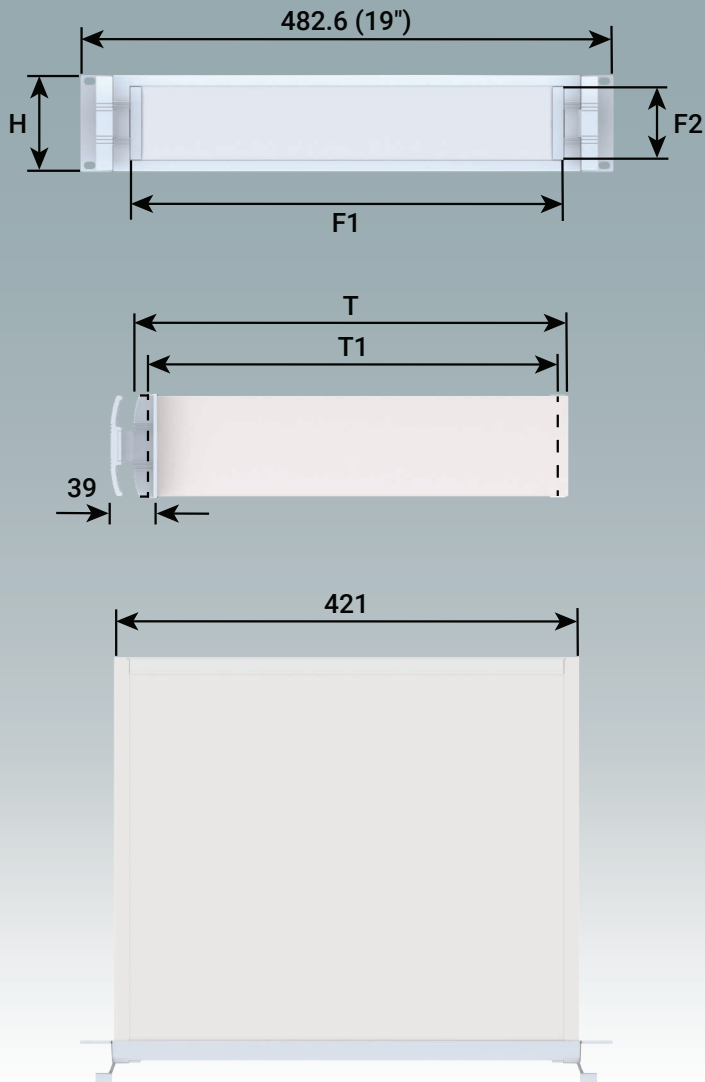
Lieferumfang

- ① Deckplatte
- ② Bodenplatte
- ③ Seitenprofil (x2)
- ④ 19" Frontrahmen
- ⑤ Rückplatte
- ⑥ M4 x 16 mm (x4)
- ⑦ M4 x 16 mm (x4)
- ⑧ M3 x 8 mm (x4)
- ⑨ *Frontplatten-Set
- ⑩ *19"-Montage-Set

*zubehör



METTEC 19"



Bestell-Nr.	H	T	T1	F1 Frontplatte	F2 Frontplatte
M 59 20 015	2HE	167,5	158,8	392,5	67,1
M 59 20 025	2HE	267,5	258,8	392,5	67,1
M 59 20 035	2HE	367,5	358,8	392,5	67,1
M 59 30 015	3HE	167,5	158,8	392,5	111
M 59 30 025	3HE	267,5	258,8	392,5	111
M 59 30 035	3HE	367,5	358,8	392,5	111

Vollständige 2D-Zeichnungen und 3D-Modelle finden Sie auf unserer Website.

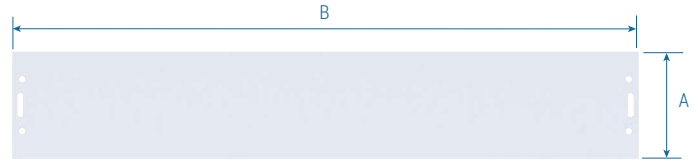
Frontplatten und Zubehör finden Sie auf Seite 4.



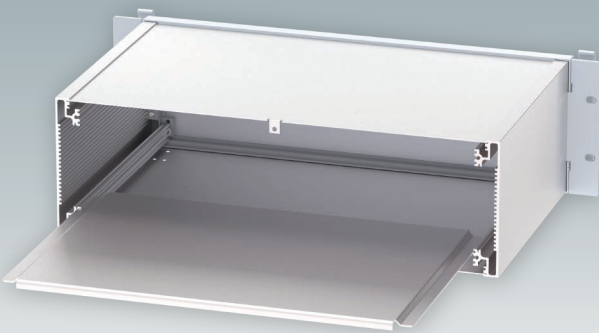
Frontplatten-Set

Lieferumfang:

1 Platte (2 mm Al, matt eloxiert)
2 Abdeckstreifen (ABS, RAL 7035)



Bestell-Nr.	Version	A	B
M 59 00 020	2HE	67,1	392,5
M 59 00 030	3HE	111,0	392,5



Montageplatte

Lieferumfang:

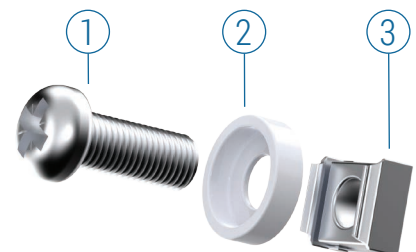
Montageplatte (1,5 mm Al, blank)



Bestell-Nr.	Version	A
M 59 00 201	167,5	149
M 59 00 202	267,5	249
M 59 00 203	367,5	349



19" Montage-Set



Bestell-Nr.	Lieferumfang	Farben
M 60 00 035	①+②+③ x 4	○ RAL 7035 ②
M 59 00 016	①+②+③ x 4	● RAL 9005 ②
M 59 00 018	①+②+③ x 4	● RAL 9005 ①②



Bestellen Sie Ihre individuelle Version

Wir können die METTEC 19-Zoll Gehäuse komplett nach Ihren individuellen technischen Vorgaben liefern.

Die Außenmaße - Breite und Tiefe - Können geändert werden, um sicherzustellen, dass Ihre Leiterplattenbaugruppen und Geräte genau passen.

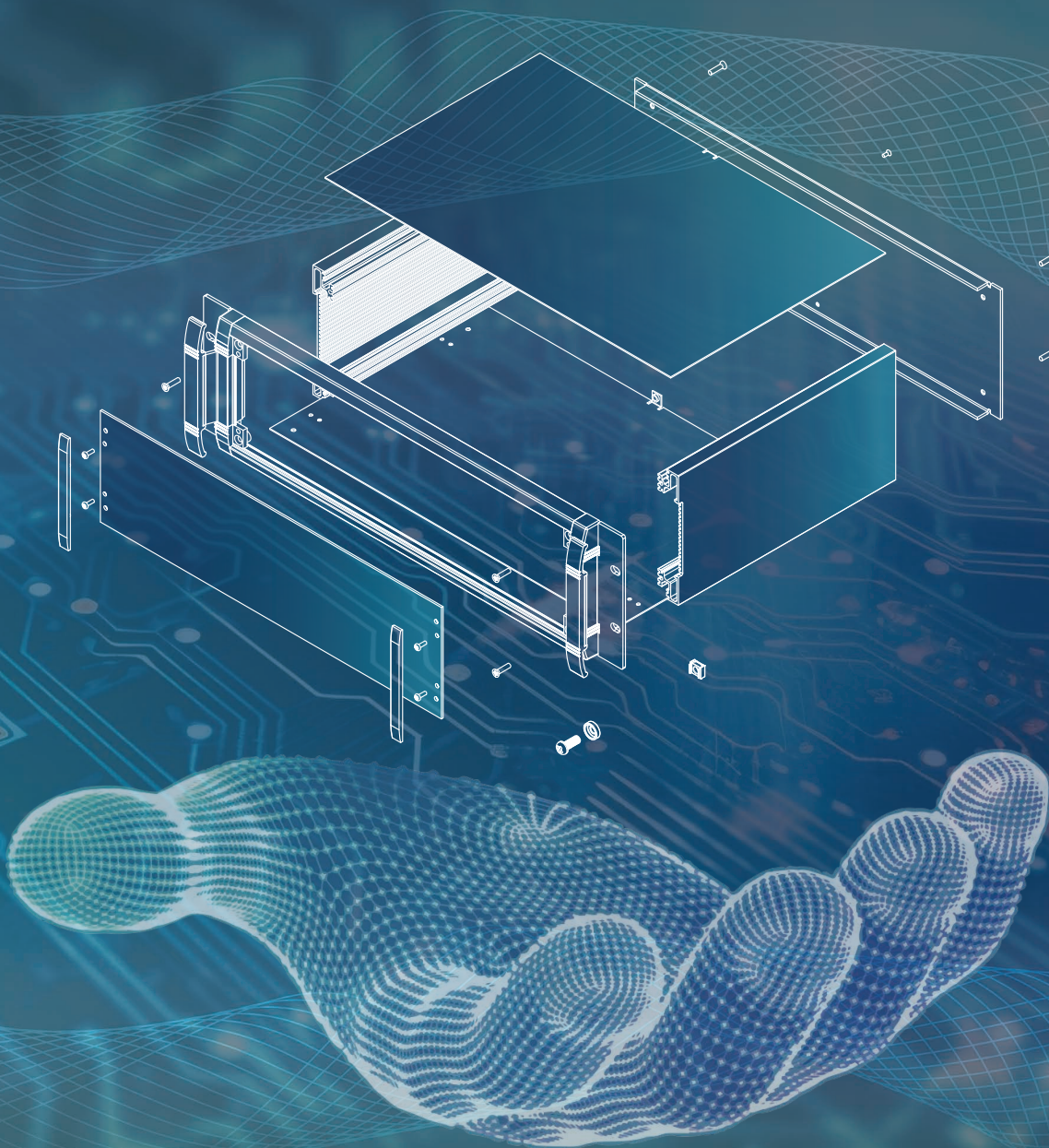
Die Gehäuse und Frontplatten können mit Löchern und Ausschnitten für den Einbau von Displays, Tastaturen, HMI-Touchpanels, Bedientasten und Anschlüssen bearbeitet werden.

Zu den weiteren Dienstleistungen gehören das Hinzufügen von Einsätzen und Schraubdomen; individuelle Farben und Ausführungen; Digital- und Siebdruck sowie Gravur.

Durch ein flexibles Fertigungssystem können wir auch bei kleinen Mengen wettbewerbsfähige Preise anbieten. Zögern Sie nicht, uns Ihre Anfrage zu schicken.

Unser Vertriebsteam bespricht gerne Ihre Anforderungen und hilft Ihnen, Ihre METTEC 19-Zoll Gehäuse genau so zu spezifizieren, wie Sie sie benötigen.





METcase™

HERSTELLER

Metcase Enclosures
A division of:
OKW Enclosures Ltd.
15 Brunel Way
Segensworth East
Fareham, Hampshire
PO15 5TX
United Kingdom

Telephone: +44 (0) 1489 583858
Email: sales@metcase.co.uk
Website: www.metcase.co.uk

© OKW Enclosures Ltd. All rights reserved
Catalogue Edition 1.1 – March 2025.
This catalogue will be valid until 31/12/2027.
Subject to technical modifications without notice.
Typographical and other errors do not justify any
claim for damages.
Digital Version: 03/2025e

Präsentiert von:

Finden Sie hier Ihren Vertriebspartner vor Ort:



DEUTSCHLAND | ÖSTERREICH
ORCA Gehäusetechnik GmbH
Im Krötenteich 3/9, 74722 Buchen.
Tel: +49 (0 62 81) 56 23 00
Email: metcase@orca-gehaeuse.com
Website: www.metcase.de



SCHWEIZ
okatronik AG
Altgraben 31, 4624 Härkingen
Tel: 062 398 44 11
Email: info@okatronik.ch
Website: www.metcase.ch



TSCHECHIEN | SLOWAKEI
okatec spol. s r.o.
Zámecká 193, 564 01 Žamberk
Tel: 465 61 80 61 | Mobiltelefon: 603 108 994
Email: info@okatec.cz
Website: www.metcase.de

www.metcase.de