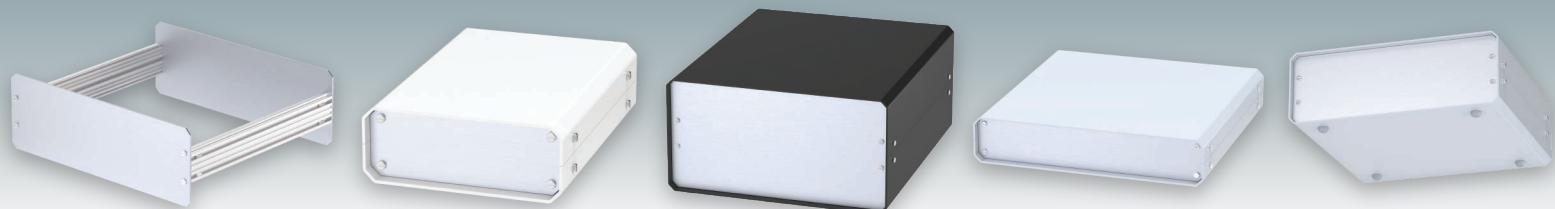
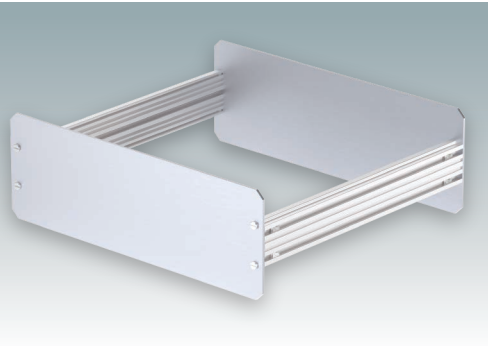




## UNICASE

Universelles  
Instrumentengehäuse



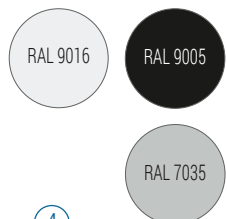


## Vielseitiges Instrumentengehäuse, ideal zur kundenspezifischen Anpassung

Attraktive und praktische Instrumentengehäuse aus Aluminium. Einfache kundenspezifische Anpassung genau nach Ihren Vorgaben. Zehn Standardgrößen. Einfache und schnelle Montage. Herausnehmbares Innenchassis. Leiterkartenführungen in den Montageprofilen. Inklusive Frontplatte und Rückwand aus eloxiertem Aluminium. Vertiefte Frontplatten zum Schutz der Bedienelemente. Vier rutschfeste GummifüÙe im Lieferumfang enthalten. Bestellen Sie Ihre eigene kundenspezifische Version.

## Standardfarben

Verkehrsweiß RAL 9016  
Schwarz RAL 9005  
Lichtgrau RAL 7035

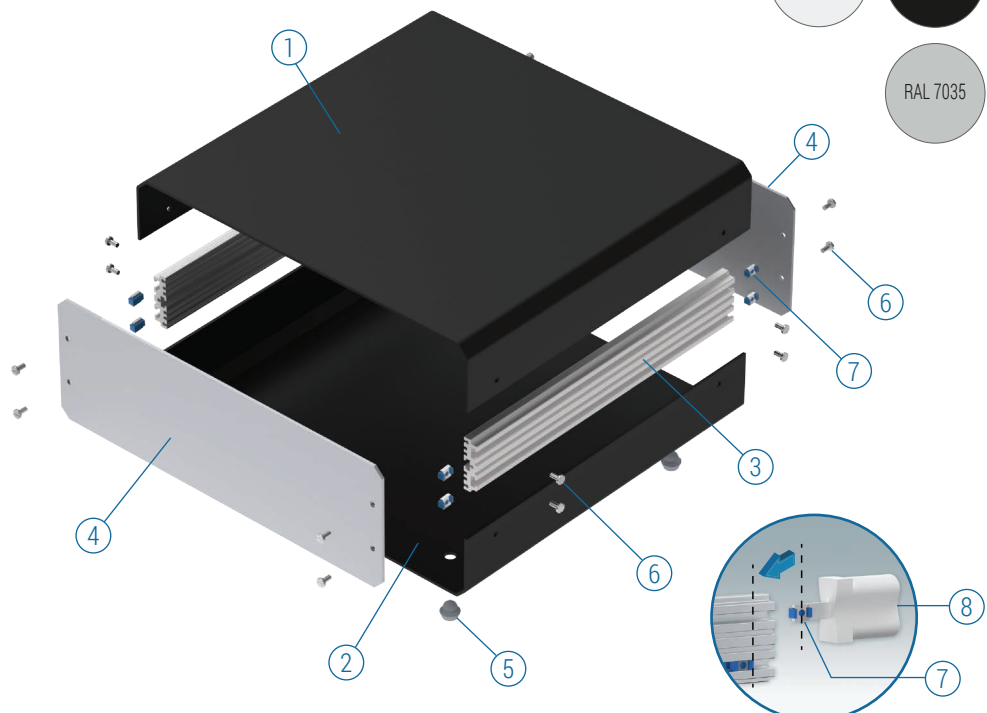


### Lieferumfang

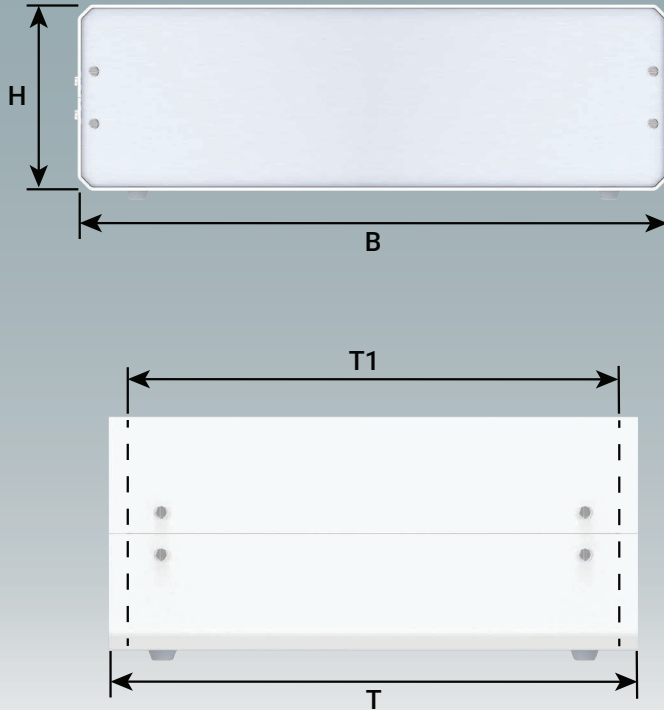
- ① Deckplatte
- ② Bodenplatte
- ③ Montageprofile (x2)
- ④ Frontplatte (x2)
- ⑤ GummifuÙ (x4)
- ⑥ M3 x 6 mm (x16)
- ⑦ Mutter M3 (x8)
- ⑧ Montagewerkzeug\*




Bestell-Nr. **M55 00 001**

\*Zubehör



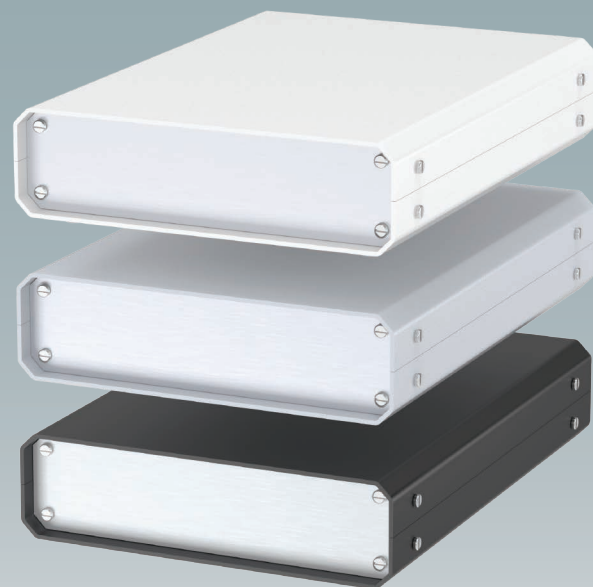
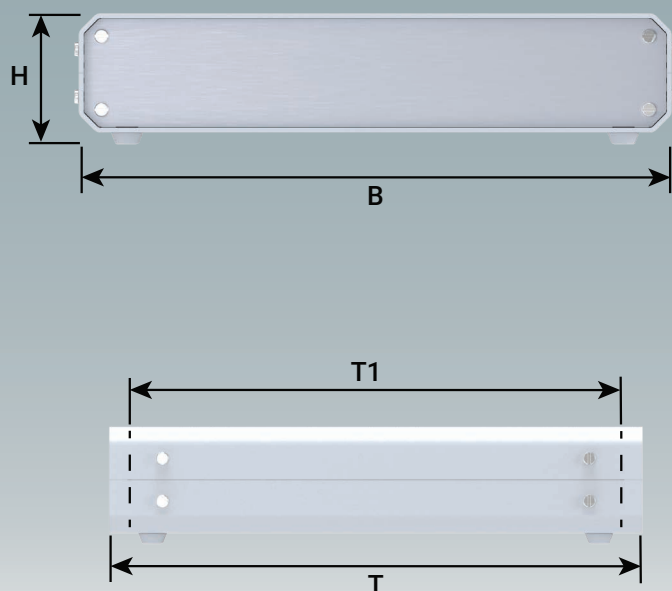
## UNICASE






Bestell-Nr.	Bestell-Nr.	Bestell-Nr.	Version	B	H	T	T1	PCB Leiterplatte Breite	PCB Leiterplatte Tiefe	PCB Leiterplatte Dicke
RAL 9016 	RAL 9005 	RAL 7035 								
<b>M 55 01 116</b>	<b>M 55 01 119</b>	<b>M 55 01 110</b>	1	180	65	189	159	166	159	1,6
<b>M 55 02 116</b>	<b>M 55 02 119</b>	<b>M 55 02 110</b>	2	260	90	250	229	241	229	1,6
<b>M 55 03 116</b>	<b>M 55 03 119</b>	<b>M 55 03 110</b>	3	350	110	250	229	331	229	1,6
<b>M 55 04 116</b>	<b>M 55 04 119</b>	<b>M 55 04 110</b>	4	261	134,5	300	279	242	279	1,6
<b>M 55 05 116</b>	<b>M 55 05 119</b>	<b>M 55 05 110</b>	5	367	134,5	300	279	348	279	1,6
<b>M 55 06 116</b>	<b>M 55 06 119</b>	<b>M 55 06 110</b>	6	474	134,5	300	279	455	279	1,6

Vollständige 2D-Zeichnungen und 3D-Modelle finden Sie auf unserer Website.

## UNICASE SL



Bestell-Nr.	Bestell-Nr.	Bestell-Nr.	Version	B	H	T	T1	PCB Leiterplatte Breite	PCB Leiterplatte Tiefe	PCB Leiterplatte Dicke
RAL 9016 	RAL 9005 	RAL 7035 								
<b>M 55 11 116</b>	<b>M 55 11 119</b>	<b>M 55 11 110</b>	SL1	130	50	180	159	111	159	1,6
<b>M 55 12 116</b>	<b>M 55 12 119</b>	<b>M 55 12 110</b>	SL2	185	50	250	229	166	229	1,6
<b>M 55 13 116</b>	<b>M 55 13 119</b>	<b>M 55 13 110</b>	SL3	250	50	250	229	231	229	1,6
<b>M 55 14 116</b>	<b>M 55 14 119</b>	<b>M 55 14 110</b>	SL4	250	50	300	279	279	279	1,6

Vollständige 2D-Zeichnungen und 3D-Modelle finden Sie auf unserer Website.



## Bestellen Sie Ihre individuelle Version

Wir können die UNICASE-Gehäuse komplett nach Ihren individuellen technischen Vorgaben liefern.

Alle Außenmaße – Höhe, Breite und Tiefe – können geändert werden, um sicherzustellen, dass Ihre Leiterplattenbaugruppen und Geräte genau passen.

Die Gehäuse und Frontplatten können mit Löchern und Ausschnitten für den Einbau von Displays, Tastaturen, HMI-Touchpanels, Bedientasten und Anschlüssen bearbeitet werden.

Zu den weiteren Dienstleistungen gehören das Hinzufügen von Einsätzen und Schraubdomen; individuelle Farben und Ausführungen; Digital- und Siebdruck sowie Gravur.

Durch ein flexibles Fertigungssystem können wir auch bei kleinen Mengen wettbewerbsfähige Preise anbieten. Zögern Sie nicht, uns Ihre Anfrage zu schicken.

Unser Vertriebsteam bespricht gerne Ihre Anforderungen und hilft Ihnen, Ihre UNICASE-Gehäuse genau so zu spezifizieren, wie Sie sie benötigen.





# METcase™

## HERSTELLER

Metcase Enclosures  
A division of:  
OKW Enclosures Ltd.  
15 Brunel Way  
Segensworth East  
Fareham, Hampshire  
PO15 5TX  
United Kingdom

Telephone: +44 (0) 1489 583858  
Email: [sales@metcase.co.uk](mailto:sales@metcase.co.uk)  
Website: [www.metcase.co.uk](http://www.metcase.co.uk)

© OKW Enclosures Ltd. All rights reserved  
Catalogue Edition 1.1 – March 2025.  
This catalogue will be valid until 31/12/2027.  
Subject to technical modifications without notice.  
Typographical and other errors do not justify any  
claim for damages.  
Digital Version: 03/2025e

## Präsentiert von:

Finden Sie hier Ihren Vertriebspartner vor Ort:



**DEUTSCHLAND | ÖSTERREICH**  
ORCA Gehäusetechnik GmbH  
Im Krötenreich 3/9, 74722 Buchen.  
Tel: +49 (0 62 81) 56 23 00  
Email: [metcase@orca-gehaeuse.com](mailto:metcase@orca-gehaeuse.com)  
Website: [www.metcase.de](http://www.metcase.de)



**SCHWEIZ**  
okatronik AG  
Altgraben 31, 4624 Härkingen  
Tel: 062 398 44 11  
Email: [info@okatronik.ch](mailto:info@okatronik.ch)  
Website: [www.metcase.ch](http://www.metcase.ch)



**TSCHECHIEN | SLOWAKEI**  
okatec spol. s r.o.  
Zámecká 193, 564 01 Žamberk  
Tel: 465 61 80 61 | Mobiltelefon: 603 108 994  
Email: [info@okatec.cz](mailto:info@okatec.cz)  
Website: [www.metcase.de](http://www.metcase.de)

[www.metcase.de](http://www.metcase.de)