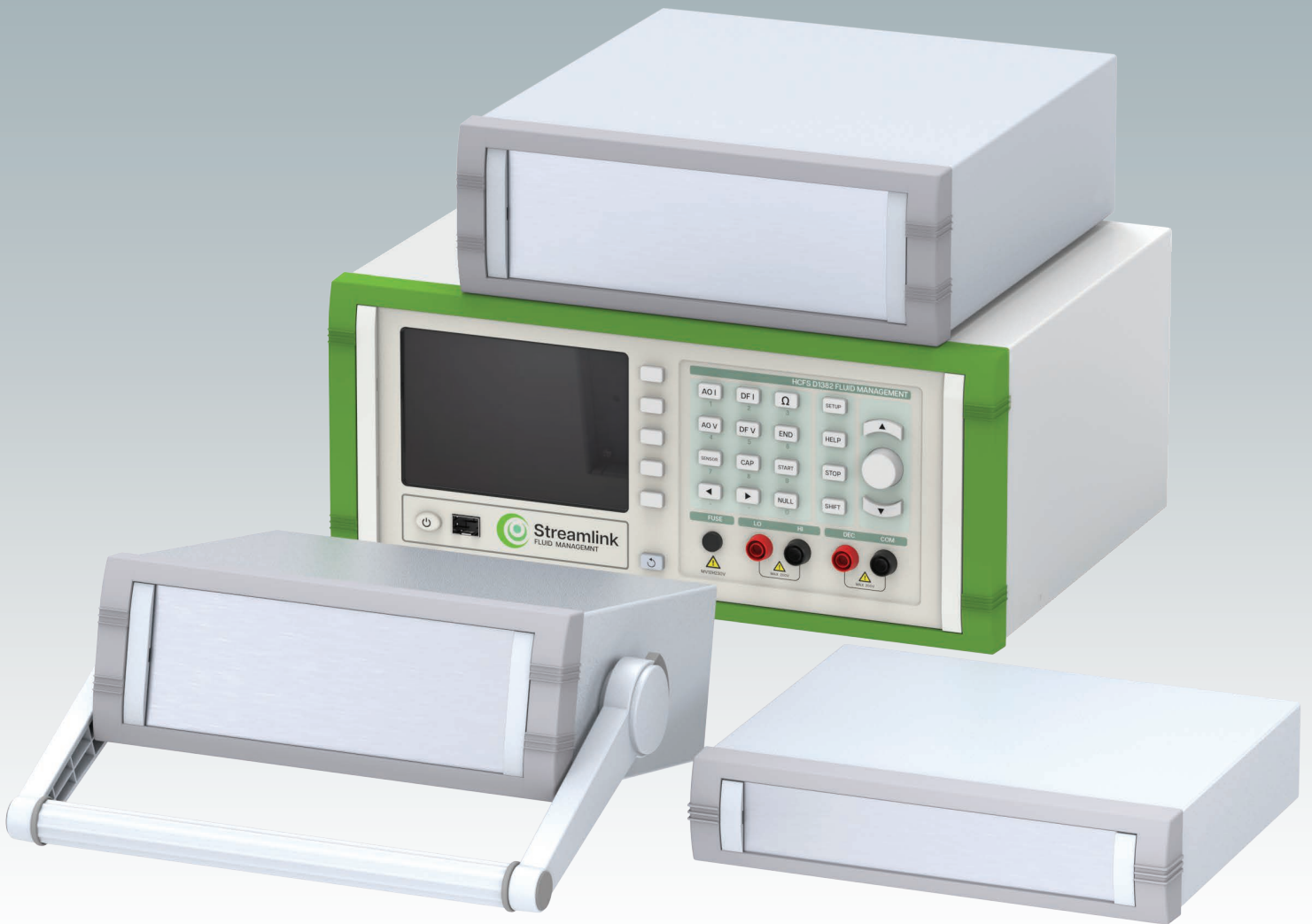


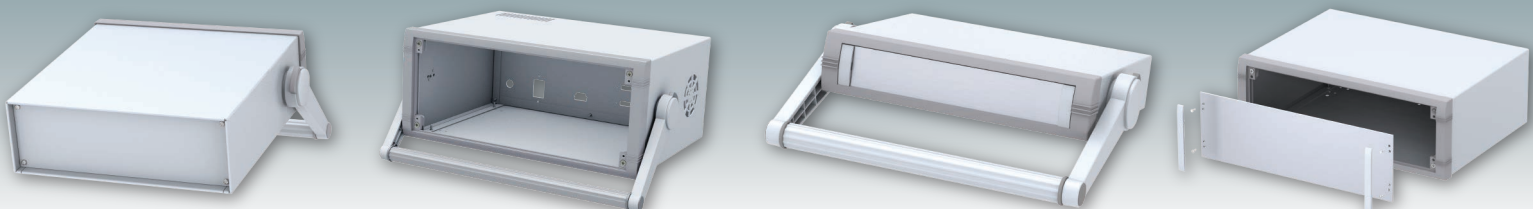
MET case™

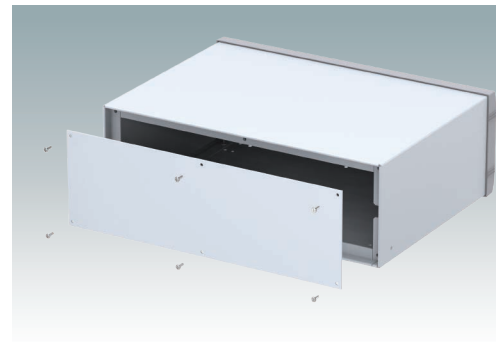
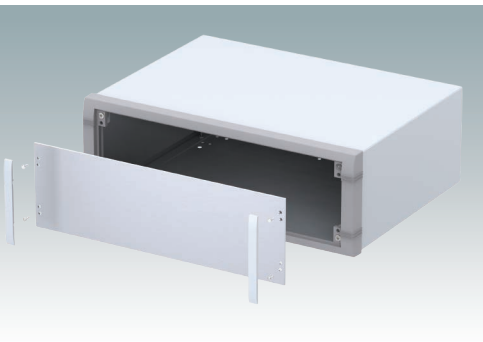
Elektronik Gehäusesysteme



UNIMET

Moderne Instrumentengehäuse



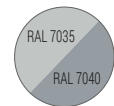


Moderne Instrumentengehäuse für Mobile.- oder Tisch-Anwendungen.

Moderne Instrumentengehäuse für Mobile.- oder Tisch-Anwendungen. Robustes und vielseitiges Design in sechs Größen. Mit oder ohne Aufstell-/Tragebügel. Der Druckguss-Frontrahmen ist am Gehäusekorpus aus abgekantetem Aluminium montiert. Abnehmbare Rückwand. Montagelöcher im Boden für Leiterkarten, Chassis usw. Vier rutschfeste Gummifüße im Lieferumfang enthalten. Bestellen Sie Ihre eigene kundenspezifische Version.

Standardfarben

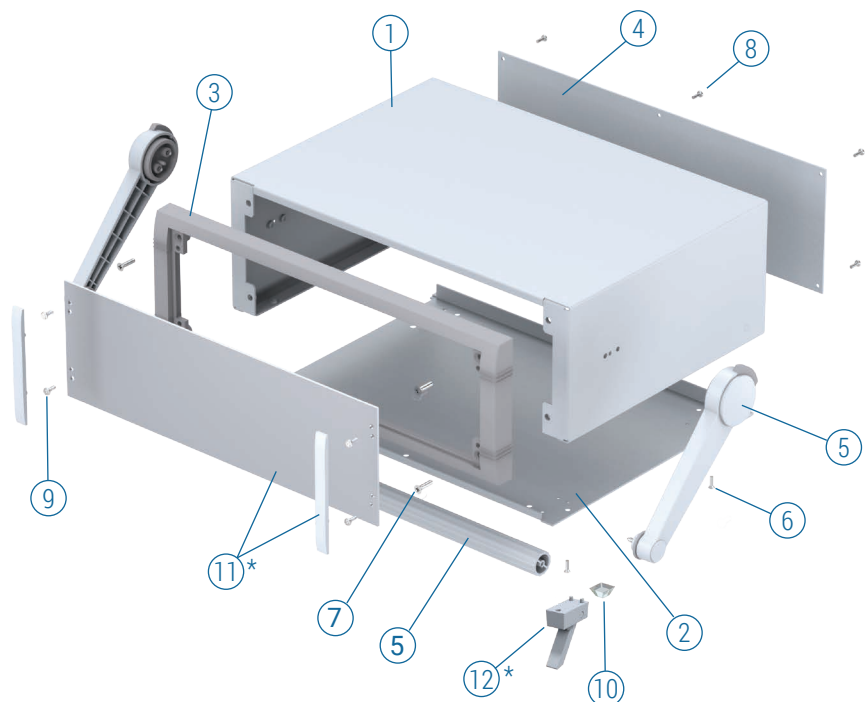
Lichtgrau RAL 7035.
Fenstergrau RAL 7040.



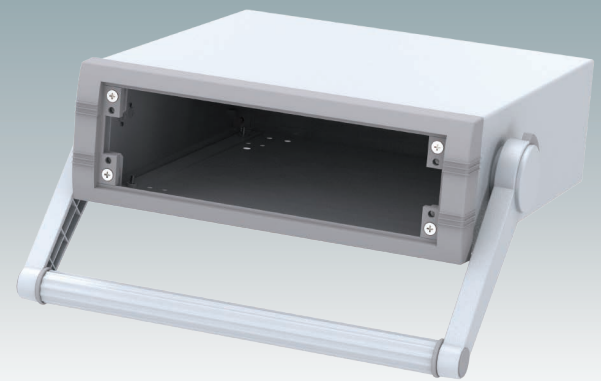
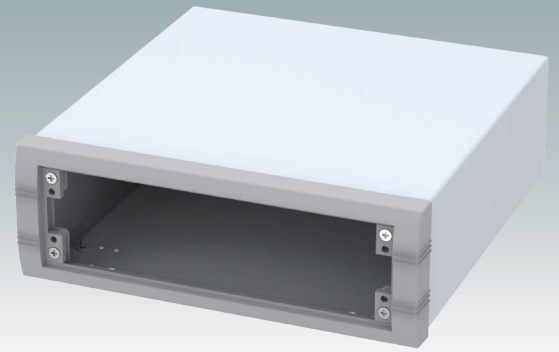
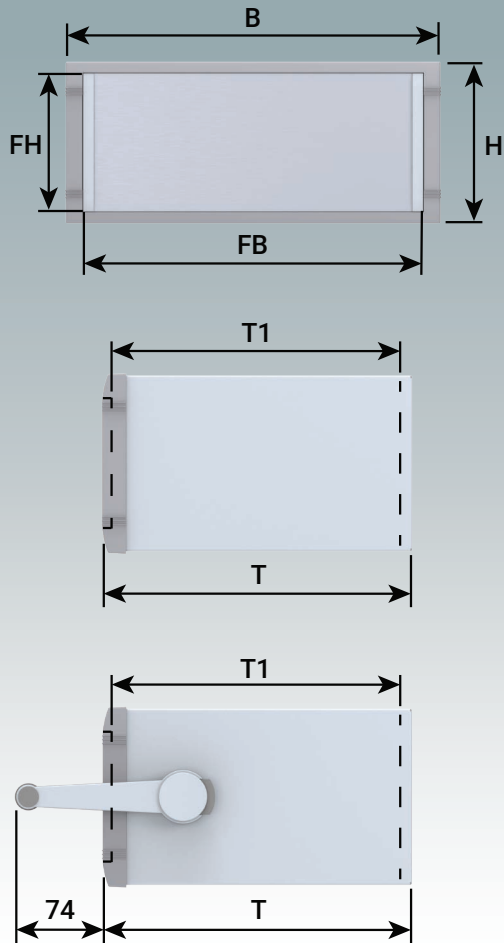
Lieferumfang

- ① Deckplatte
- ② Bodenplatte
- ③ Frontrahmen
- ④ Rückplatte
- ⑤ Griffbügel
- ⑥ M3 x 8 mm (x4)
- ⑦ M4 x 16 mm (x2/4)
- ⑧ M3 x 8 mm (x4/6)
- ⑨ M3 x 8 mm (x4)
- ⑩ Gummifuß (x 4)
- ⑪ *Frontplatten-Set
- ⑫ *Gehäusefüße (ABS)

*Zubehör



UNIMET



VERSION H

OHNE GRIFFBÜGEL

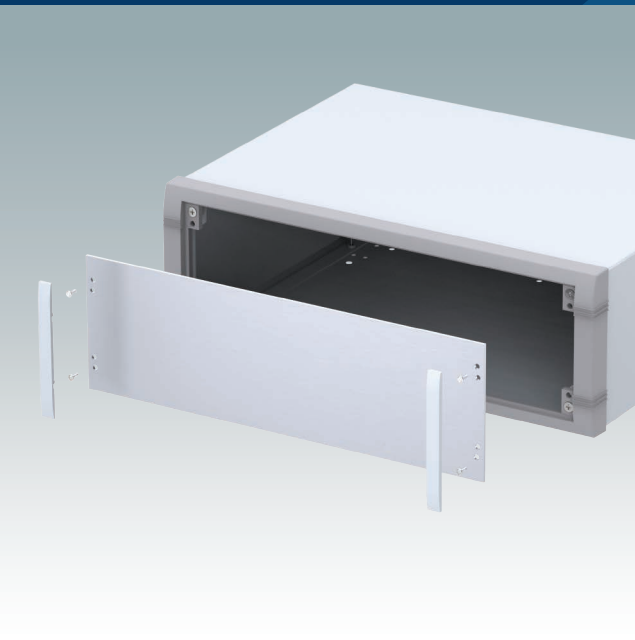
Bestell-Nr.	Version	H	B	T	T1	FB Front- platte	FH Front- platte	Leiter- platte B (max.)	Leiter- platte H (max.)
M 56 23 005	1	50	230	190	171,8	199,5	33,6	175	161
M 56 23 105	2	85	230	190	171,8	199,5	65,1	175	161
M 56 25 105	3	85	250	260	242,2	219,5	65,1	195	231
M 56 35 205	4	120	350	260	242,2	319,5	100,1	295	231
M 56 25 305	5	150	250	260	242,2	219,5	130,1	195	231
M 56 35 305	6	150	350	260	242,2	319,5	130,1	295	231

MIT GRIFFBÜGEL

Bestell-Nr.	Version	H	B	T	T1	FB Front- platte	FH Front- platte	Leiter- platte B (max.)	Leiter- platte H (max.)
M 56 23 025	1H	50	230	190	171,8	199,5	33,6	175	161
M 56 23 125	2H	85	230	190	171,8	199,5	65,1	175	161
M 56 25 125	3H	85	250	260	242,2	219,5	65,1	195	231
M 56 35 225	4H	120	350	260	242,2	319,5	100,1	295	231
M 56 25 325	5H	150	250	260	242,2	219,5	130,1	195	231
M 56 35 325	6H	150	350	260	242,2	319,5	130,1	295	231

Vollständige 2D-Zeichnungen und 3D-Modelle finden Sie auf unserer Website.

Frontplatten und Zubehör finden Sie auf Seite 4.



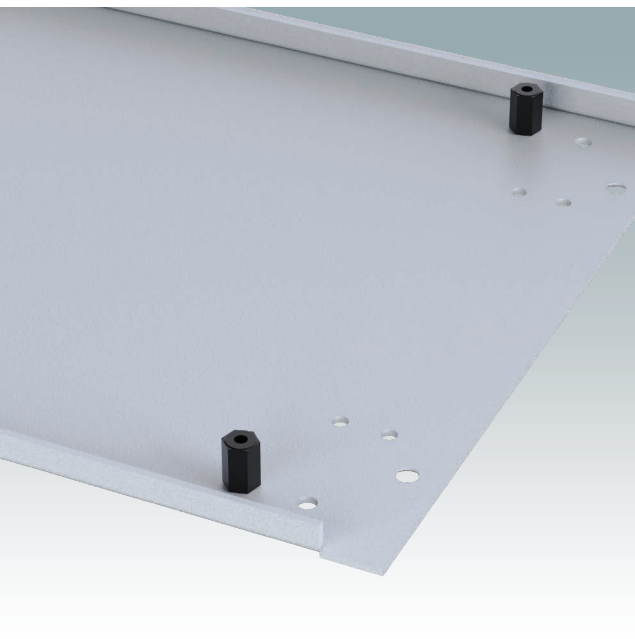
Frontplatten-Set

Lieferumfang:

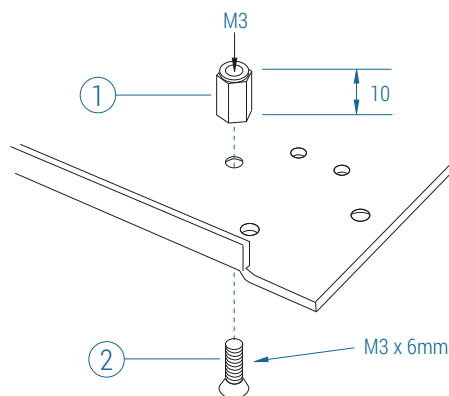
- 1 Platte (2 mm Al, matt eloxiert)
- 2 Abdeckstreifen (ABS, RAL 7035)



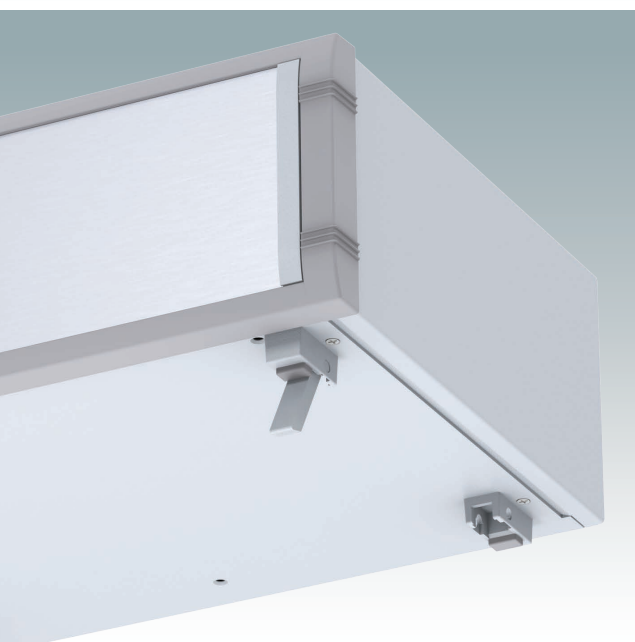
Bestell-Nr.	Version	A	B
M 57 00 607	1/1H	33,6	199,5
M 57 00 608	2/2H	65,1	199,5
M 57 00 613	3/3H	65,1	219,5
M 57 00 620	4/4H	100,1	319,5
M 57 00 616	5/5H	130,1	219,5
M 57 00 621	6/6H	130,1	319,5



Leiterkarten Montage-Set



Bestell-Nr.	Lieferumfang
M 56 00 001	①+② x 10

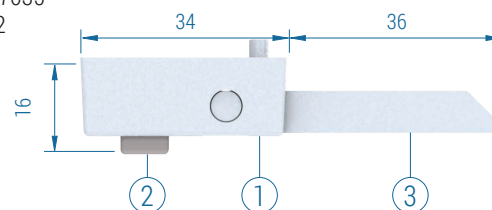


Gehäusefüße

Optional erhältliche Gehäusefüße, die anstelle der vier Standard-Gummifüße verwendet werden, die normalerweise mit den Gehäusen geliefert werden. Diese Füße werden mit selbstschneidenden Schrauben (im Lieferumfang enthalten) an den bereits vorgebohrten Löchern in den UNIMET-Bodenplatten befestigt.

Material:

- Fuß und Kippfuß: ABS, Lichtgrau RAL 7035
- Gummifüße: TPE, kieselgrau RAL 7032



Bestell-Nr.	Version	Lieferumfang
M 56 00 015	Ohno Kippfuß	①+② x 4
M 56 00 045	Mit Kippfuß	①+② x 4 + ③ x 2



Bestellen Sie Ihre individuelle Version

Wir können die UNIMET-Gehäuse komplett nach Ihren individuellen technischen Vorgaben liefern.

Alle Außenmaße – Höhe, Breite und Tiefe – können geändert werden, um sicherzustellen, dass Ihre Leiterplattenbaugruppen und Geräte genau passen.

Die Gehäuse und Frontplatten können mit Löchern und Ausschnitten für den Einbau von Displays, Tastaturen, HMI-Touchpanels, Bedientasten und Anschlüssen bearbeitet werden.

Zu den weiteren Dienstleistungen gehören das Hinzufügen von Einsätzen und Schraubdomen; individuelle Farben und Ausführungen; Digital- und Siebdruck sowie Gravur.

Durch ein flexibles Fertigungssystem können wir auch bei kleinen Mengen wettbewerbsfähige Preise anbieten. Zögern Sie nicht, uns um ein Angebot zu bitten.

Unser Vertriebsteam bespricht gerne Ihre Anforderungen und hilft Ihnen, Ihre UNIMET-Gehäuse genau so zu spezifizieren, wie Sie sie benötigen.



METcase™

HERSTELLER

Metcase Enclosures
A division of:
OKW Enclosures Ltd.
15 Brunel Way
Segensworth East
Fareham, Hampshire
PO15 5TX
United Kingdom

Telephone: +44 (0) 1489 583858
Email: sales@metcase.co.uk
Website: www.metcase.co.uk

© OKW Enclosures Ltd. All rights reserved
Catalogue Edition 1 – September 2024.
This catalogue will be valid until 31/12/2027.
Subject to technical modifications without notice.
Typographical and other errors do not justify any
claim for damages.
Digital Version: 09/2024e

Präsentiert von:

Finden Sie hier Ihren Vertriebspartner vor Ort:



DEUTSCHLAND | ÖSTERREICH
ORCA Gehäusetechnik GmbH
Im Krötenreich 3/9, 74722 Buchen.
Tel: +49 (0 62 81) 56 23 00
Email: metcase@orca-gehaeuse.com
Website: www.metcase.de



SCHWEIZ
okatronik AG
Altgraben 31, 4624 Härkingen
Tel: 062 398 44 11
Email: info@okatronik.ch
Website: www.metcase.ch



TSCHECHIEN | SLOWAKEI
okatec spol. s r.o.
Zámecká 193, 564 01 Žamberk
Tel: 465 61 80 61 | Mobiltelefon: 603 108 994
Email: info@okatec.cz
Website: www.metcase.de

www.metcase.de